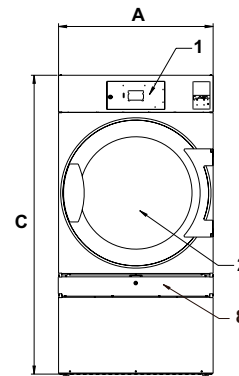


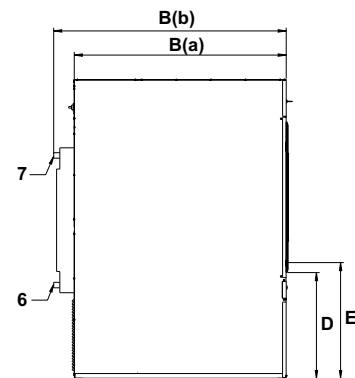


Połączenia elektryczne*					
Możliwe rodzaje podgrzewania	Napięcie		Moc grzewcza kW	Moc catkowiła kW	Zalecany bezpiecznik A
	Hz				
Podgrzewanie elektryczne	220-240V 1 -	50/60	24.0	26.2	125
	220-240V 3 -	50/60	24.0/32.0	26.3/34.3	80/100
	380-415V 3 -	50/60	24.0/32.0	26.7/34.7	50/50
Podgrzewanie gazem /	220-240V 1 -	50/60	-	1.9	10
	220-240V 3 -	50/60	-	2.4	10
Podgrzewanie parą	380-415V 3 -	50/60	-	2.6	10

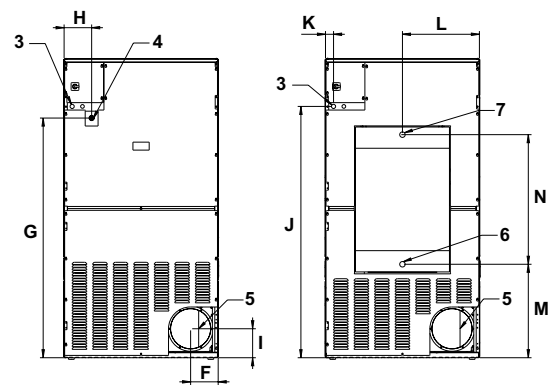
Przyłącza pary, gazu i powietrza			T5550
Para	ISO 7/1-R		1"
Ciśnienie pary		kPa	100-1000
Zużycie pary		kg/h	65
Skropliny	ISO 7/1-R		1"
Gaz	NG/PG	ISO 7/1-R	1/2"
Ciśnienie gazu	Gaz ziemny	Pa	2000
		mbar	20
	Propan	Pa	2800-3700
		mbar	28-37
Wylot powietrza			200
Ø mm	Maksymalny przepływ powietrza:		
	Elektryczne 50 Hz / 60 Hz	m <sup>3</sup> /h	940 / 940
	Gazowe 50 Hz / 60 Hz	m <sup>3</sup> /h	940 / 940
	Parowe 50 Hz / 60 Hz	m <sup>3</sup> /h	1080 / 1080
Maksymalne, statyczne ciśnienie zwrotne:			
	Elektryczne 50 Hz / 60 Hz	Pa	480 / 950
	Gazowe 50 Hz / 60 Hz	Pa	420 / 900
	Parowe 50 Hz / 60 Hz	Pa	1300 / 1550
<b>Poziomy hałasu</b>			
Poziomy hałasu w powietrzu		dB(A)	<70
<b>Ciepło emitowane</b>			
% zainstalowanej mocy, maks.			15
<b>Dane transportowe**</b>			
Objętość transportowa	netto, kg		280
	ze skrzynią, m <sup>3</sup>		2.80
<b>Wymiary w mm</b>			
A	Szerokość		961
B(a)	Głębokość		1365
B(b)	Głębokość		1445
C	Wysokość		1869
D			660
E			720
F			170
G			1490
H			200
I			180
J			1560
K			50
L			480
M			580
N			805
1	Panel obsługi		
2	Otwór drzwiczek Ø 810 mm		
3	Przyłącze elektryczne		
4	Przyłącze gazu		
5	Przyłącze wylotowe		
6	Przyłącze skroplin		
7	Przyłącze pary		
8	Filtr pyłu tkaninowego		



Strona przednia



Strona lewa



Wersja elektryczna i na gaz

Para

Strona tylna

\* Możliwe są również inne wartości napięcia, zob. instrukcja instalacji.

\*\* Dane średnie. Waga brutto/objętość transportowa zależy od konfiguracji. W celu uzyskania dokładnych danych proszę skontaktować się z działem logistyki.