

Suszarka bębnowa

TD6-14



Suszarka gwarantująca wyjątkowe oszczędności i zapewniająca łatwość eksploatacji



Ludzie przede wszystkim

Potwierdzona certyfikatami, ergonomiczna budowa zapewniająca wyjątkowy komfort obsługi

- Filtr puchu
- Pozioma szuflada filtra zapewniająca łatwość dostępu oraz wygodę czyszczenia bez konieczności schylania się



Oszczędności w dłuższej perspektywie

Innowacyjne funkcje, które pozwalają oszczędzać czas i pieniądze a także przyczyniają się do ochrony środowiska

- Funkcja utrzymania optymalnej wilgotności „Moisture Balance”
- Zatrzymanie procesu suszenia w momencie zapewniającym możliwość uzyskania oszczędności kosztów



Pełna kontrola

Możliwość monitorowania urządzenia z dowolnego miejsca umożliwia sterowanie jego pracą oraz optymalizację wyników finansowych dzięki zastosowaniu programu Jedno pranie, który zapewnia możliwość kontroli higieny, procesu oraz przychodów



Wyjątkowa wydajność

Suszenie większej ilości prania w krótszym czasie: przełomowe rozwiązanie

- Bęben obracający się w obu kierunkach
- Zminimalizowanie zagnieceń oraz czasu suszenia w celu zapewnienia efektywności i równomiernego przebiegu procesu suszenia

Główne opcje i akcesoria

- Dzięki izolacji szklane drzwi drzwiczki rozgrzewają się od środka, lecz pozostają chłodne na zewnątrz, co sprawia, że urządzenie nie ma wpływu na temperaturę panującą w pomieszczeniu
- System Lagoon Advanced Care
- Układ sterowania prędkością bębna reguluje jego obroty tak, aby zapewnić prawidłowy rozkład ubrań oraz ich szybsze suszenie
- Drzwiczki oraz panel przedni i panele boczne są dostępne w wykonaniu ze stali nierdzewnej
- Możliwość podłączenia do systemu rezerwacji/obsługi płatności lub mechanizmu wrzutowego
- Adaptive Fan Control - Funkcja „Adaptive Fan Control” automatycznie steruje obrotami wentylatora, co zapewnia efektywny przepływ powietrza, pozwalając tym samym na oszczędność energii oraz optymalizując czas suszenia. Może być również stosowana do obniżenia poziomu hałasu. (Dostępna wyłącznie w przypadku suszarek z elektrycznym układem podgrzewania)



Ilustracje służą wyłącznie przedstawieniu produktu, możliwe jest występowanie rozbieżności.

Podstawowe dane techniczne			TD6-14				
Nominalna pojemność,	współczynnik napełnienia 1:18	kg/funtów	14.2/31.3				
	współczynnik napełnienia 1:22	kg/funtów	11.6/25.6				
Objętość bębna		w litrach	255				
Średnica bębna		mm	755				
Podgrzewanie,	elektryczne	kW	9.0/13.5				
	gaz	jedn. BTU/h (kW)	46000 (13.5)				
	para przy ciśnieniu 700 kPa	kW	15.0				
Dane dotyczące zużycia*			6.0 kW	9.0 kW	13.5 kW	Gaz	Para
Całkowity czas, pełen wsad		min.	50	35.6	25.6	27.9	27.1
Zużycie energii przy pełnym wsadzie		kWh	5.5	5.7	5.8	6.5	7.1
Odparowywanie		g/min.	115	163	226	208	214
Ilość kWh/litr wody odparowanej z odzieży		kWh/l	0.96	0.99	1.00	1.12	1.23

* Przy znamionowej pojemności, wsad 1:22, 100% bawełny o początkowej wilgotności 50% osuszany do 0% wilgotności.

Wyprodukowano w sposób zgodny z wymaganiami norm ISO 9001 i ISO 14001.

Poświadczono certyfikatem CB zgodności z wymogami dyrektywy niskonapięciowej (LVD) oraz znakiem S zgodności z wymaganiami dyrektywy maszynowej (MD). Stopień ochrony IP X4D.

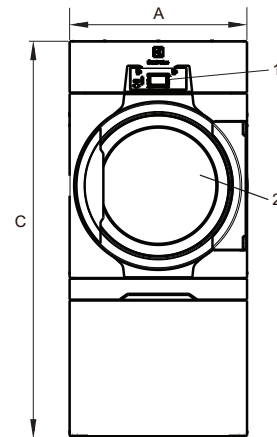
Połączenia elektryczne					
Możliwe rodzaje podgrzewania	Napięcie		Moc grzewcza kW	Moc całkowita kW	Zalecany bezpiecznik A
		Hz			
Podgrzewanie elektryczne	220-240V 1 -	50/60	6.0	7.0	35
	220-230V 3 -	50/60	9.0/13.5	10.0/14.5	35/50
	240V 3 -	50/60	9.0/13.5	10.0/14.5	25/35
	380-415V 3N -	50/60	9.0/13.5	10.0/14.5	16/25
	440V 3 -	50/60	9.0/13.5	10.0/14.5	16/20
480V 3 -	60		9.0/13.5	10.0/14.5	16/20
Podgrzewanie gazem /	220-240V 1 -	50/60	*	1.2	10
	220-240V 3 -	50/60	*	1.0	10
Podgrzewanie parą	380-415V 3N -	50/60	*	1.0	10
	440V 3 -	50/60	*	1.0	10
	480V 3 -	60	*	1.0	10

* W takich przypadkach moc całkowita i zalecany bezpiecznik nie są zależne od mocy grzewczej.

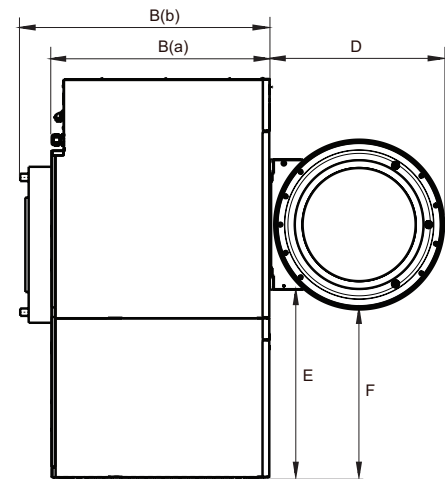
Przyłącza pary, gazu i powietrza			TD6-14
Para	ISO 7/1-R		1"
Ciśnienie pary		kPa	100-1000
Zużycie pary		kg/h	65
Skropliny	ISO 7/1-R		1"
Gaz	ISO 7/1-R		1/2"
Ciśnienie gazu	Gaz ziemny	Pa	2000
		mbar	20
	Propan	Pa	2800-5000
		mbar	28-50
Wylot powietrza		Ø mm	200
Odprowadzane powietrze,	el. 6.0/9.0 kW el. 13.5 kW gaz 13.5 kW para 15.0 kW	m³/h	260
			360
			360
			420
Spadek ciśnienia	el. 6.0/9.0 kW el./gaz 13.5 kW para 15.0 kW	Maks. w Pa	750
			650
			650
Poziomy hałas			
Poziom mocy akustycznej/ciśnienia akustycznego przy suszeniu*		dB(A)	72/56
Ciepło emitowane			
% zainstalowanej mocy, maks.			15
Dane transportowe**			
Masa	netto, kg		222
Objętość transportowa	ze skrzynią, m³		1.70
Wymiary w mm			
A	Szerokość		790
B(a)	Głębokość, elektryczne i gazowe		965
B(b)	Głębokość, parowe		1105
C	Wysokość		1771
D			773
E			836
F			750
G			110
H			62
I			270
J			240
K			174
L			605
M			739
N			396
1	Panel sterowania		
2	Otwór drzwiczek Ø 580 mm		
3	Podłączenie elektryczne suszarek z podgrzewaniem gazowym		
4	Podłączenie gazowe/elektryczne suszarek z podgrzewaniem elektrycznym		
5	Przyłącze wylotowe		
6	Przyłącze skroplin		
7	Podłączenie pary		

* Poziomą moc akustyczną zmierzono w sposób zgodny z normą ISO 60704.

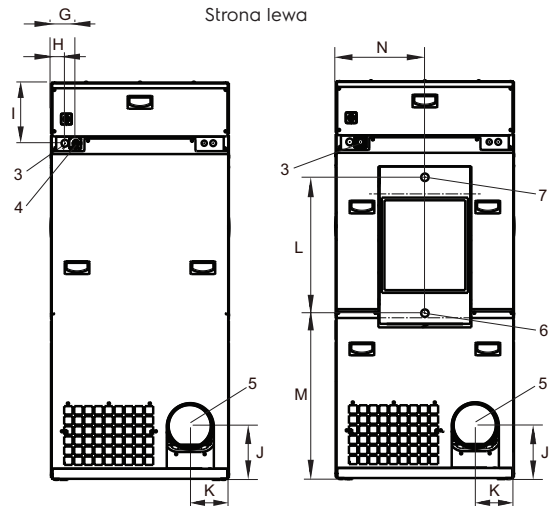
** Dane średnie. Waga brutto/objętość transportowa zależy od konfiguracji. W celu uzyskania dokładnych danych proszę skontaktować się z działem logistyki.



Strona przednia



Strona lewa



Wersja elektryczna i na gaz

Para

Strona tylna