

Suszarka bębnowa

TD6-7



Suszarka gwarantująca wyjątkowe oszczędności i zapewniająca łatwość eksploatacji



Ludzie na pierwszym miejscu

Potwierdzona certyfikatami, ergonomiczna budowa zapewniająca wyjątkowy komfort obsługi

- Filtr puchu
Pozioma szuflada filtra zapewniająca łatwość dostępu oraz wygodę czyszczenia w przypadku postawienia na WH6-6, bez konieczności schylania się
- W celu ułatwienia obsługi w przypadku montażu suszarki na innym urządzeniu, wyświetlacz można łatwo przełożyć tak, aby znalazł się w dolnej części suszarki bębnowej



Oszczędności w dłuższej perspektywie

Innowacyjne funkcje, które pozwalają oszczędzać czas i pieniądze a także przyczyniają się do ochrony środowiska



Pełna kontrola

Możliwość monitorowania urządzenia z dowolnego miejsca umożliwia sterowanie jego pracą oraz optymalizację wyników finansowych dzięki zastosowaniu programu Jedno pranie, który zapewnia możliwość kontroli higieny, procesu oraz przychodów



Wyjątkowa wydajność

Suszenie większej ilości prania w krótszym czasie: przetomowe rozwiązanie

- Bęben obracający się w obu kierunkach
Zminimalizowanie zagnieceń oraz czasu suszenia w celu zapewnienia efektywności i równomiernego przebiegu procesu suszenia

Główne opcje i akcesoria

- Dzięki izolacji szklane drzwiczki rozgrzewają się od środka, lecz pozostają chłodne na zewnątrz, co sprawia, że urządzenie nie ma wpływu na temperaturę panującą w pomieszczeniu
- System Lagoon Advanced Care
- Drzwiczki oraz panel przedni i panele boczne są dostępne w wykonaniu ze stali nierdzewnej
- Możliwość podłączenia do systemu rezerwacji/obsługi płatności lub mechanizmu wrzutowego
- Zestaw łączący
- Funkcja utrzymania optymalnej wilgotności „Moisture Balance”
Zatrzymanie procesu suszenia w momencie zapewniającym możliwość uzyskania oszczędności kosztów



Ilustracje służą wyłącznie przedstawieniu produktu, możliwe jest występowanie rozbieżności.

Podstawowe dane techniczne			TD6-7			
Nominalna pojemność,	współczynnik napełnienia 1:18	kg/funtów	7.5/16.5			
	współczynnik napełnienia 1:22	kg/funtów	6.1/13.4			
Objętość bębna		w litrach	135			
Średnica bębna		mm	575			
Podgrzewanie,	elektryczne	kW	3.0/4.5/6.0			
	gaz	jedn. BTU/h (kW)	23900 (7.0)			
Dane dotyczące zużycia*			El. 3.0 kW	El. 4.5 kW	El. 6.0 kW	Gaz
Całkowity czas, pełen wsad		min.	57	40	30	30
Zużycie energii przy pełnym wsadzie		kWh	3.11	3.11	3.04	3.67
Odparowywanie		g/min.	54	78	104	101
Ilość kWh/litr wody odparowanej z odzieży		kWh/l	1.01	1.01	0.99	1.20

* Przy znamionowej pojemności, wsad 1:22, 100% bawełny o początkowej wilgotności 50% osuszany do 0% wilgotności.

Wyprodukowano w sposób zgodny z wymaganiami norm ISO 9001 i ISO 14001.

Poświadczono certyfikatem CB zgodności z wymogami dyrektywy niskonapięciowej (LVD) oraz znakiem S zgodności z wymaganiami dyrektywy maszynowej (MD). Stopień ochrony IP X4D.

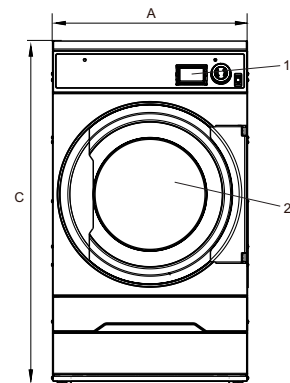
Połączenia elektryczne					
Możliwe rodzaje podgrzewania	Napięcie		Moc grzewcza kW	Moc całkowita kW	Zalecany bezpiecznik A
		Hz			
Podgrzewanie elektryczne	220-240V 1 -	50/60	3.0/4.5/6.0	3.3/4.8/6.3	16/25/35
	220-230V 3 -	50/60	4.5/6.0	4.8/6.3	16/20
	240V 3 -	50/60	4.5/6.0	4.8/6.3	16/16
	380-400V 3 -	50/60	4.5/6.0	4.8/6.3	10/16
	415/440/480V 3 -60	50/60	4.5/6.0	4.8/6.3	10/10
Podgrzewanie gazem	220-480V 1/3 -	50/60	*	0.3	10

* Moc całkowita i zalecany bezpiecznik nie są zależne od mocy grzewczej.

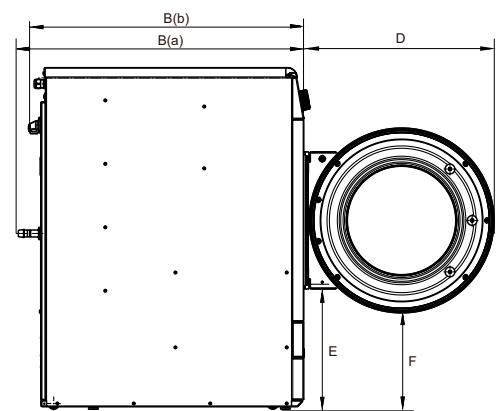
Przyłącza gazu i powietrza			TD6-7
Gaz	ISO 7/1-R		1/2"
Ciśnienie gazu	Gaz ziemny	Pa	2000
		mbar	20
	Propan	Pa	2800-5000
		mbar	28-50
Wylot powietrza	Ø mm		125
Odprowadzane	el. 3.0/4.5 kW	m ³ /h	150
	el. 6.0 kW	m ³ /h	220
	gaz 7.0 kW		280
Spadek ciśnienia	el. 3.0/4.5 kW	Max. Pa	350
	el. 6.0 kW	Max. Pa	270
	gaz 7.0 kW		230
Poziomy hałas			
Poziomy mocy akustycznej/ciśnienia akustycznego przy suszeniu*	dB(A)		63/48
Ciepło emitowane			
% zainstalowanej mocy, maks.			15
Dane transportowe**			
Masa	netto, kg	109	
Objętość transportowa	ze skrzynią, m ³	0.81	
Wymiary w mm			
A	Szerokość	600	
B(a)	Głębokość, el.	845	
B(b)	Głębokość, gaz	877	
C	Wysokość	1050	
D		582	
E		384	
F		296	
G		79	
H		50	
I		98	
J		118	
K		90	
L		522	
1	Panel sterowania		
2	Otwór drzwiowy Ø 392 mm		
3	Podłączenie do sieci elektrycznej		
4	Przyłącze wylotowe		
5	Podłączenie do instalacji gazowej		

* Poziomy mocy akustycznej zmierzono w sposób zgodny z normą ISO 60704.

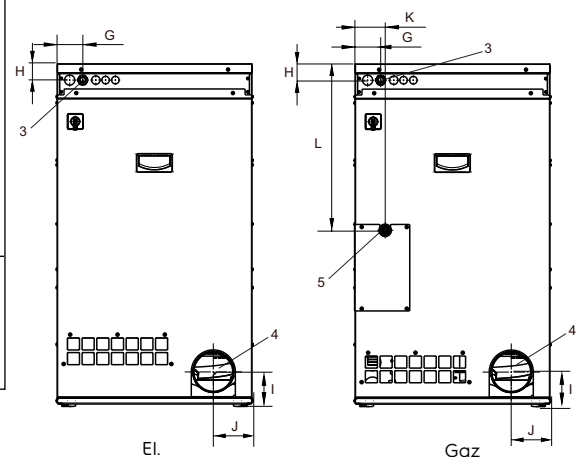
** Dane średnie. Waga brutto/objętość transportowa zależy od konfiguracji. W celu uzyskania dokładnych danych proszę skontaktować się z działem logistyki.



Strona przednia



Strona lewa



Strona tylna