

Szafa suszarnicza

TS5121

Właściwości i zalety

- Szafa susząca jest wykorzystywana do skutecznego suszenia dużych lub delikatnych rzeczy
- Brak akcji mechanicznej – urządzenie odpowiednie do wszystkich, także delikatnych części garderoby, takich jak rękawice, buty i inne, także wykonane z jedwabiu i lnu
- Wydłużenie okresu użytkowania delikatnych części garderoby/ odzieży roboczej
- Oszczędność czasu w porównaniu z suszeniem na płasko lub na sznurze
- Ergonomiczna konstrukcja – uchwyt na całej długości drzwi oraz komfortowa wysokość umieszczenia panelu sterowania, możliwość obsługi przez osoby niepełnosprawne
- Wieszaki wykonane ze stali nierdzewnej/izolowane drzwi – cicha praca i solidna konstrukcja
- Szafa susząca jest wyposażona w system zasysania, który zapobiega wydostawaniu się powietrza do pomieszczenia
- Podwójne wentylatory i przewody powietrzne zapewniają idealną równowagę powietrza i równomierne suszenie w całej szafie
- Łatwa obsługa:
 - 2 programy automatycznego suszenia kończące się po wysuszeniu wsadu
 - Duże drzwi i szeroki kąt otwierania
 - 18 rozszerzanych wieszaków ułatwiających załadunek/rozładunek
 - Wbudowane oświetlenie robocze
- Elastyczne możliwości montażu:
 - Regulowane nóżki



Opcje

- Zestaw obejmujący półkę na buty i wieszak na rękawice ułatwia suszenie obuwia roboczego, rękawic, nakryć głowy itp
- Listwa do łatwego wieszania części garderoby
- Ścienna instrukcja obsługi jest dostępna w witrynie Electrolux Professional

Podstawowe dane techniczne		TS5121
Nominalna pojemność	kg	8
Odparowanie*	g/min	84
Czas suszenia bawełny**	min	47
Moc znamionowa	kW	6.2
Zużycie energii / wsad białyny	kWh/kg	0.6
Zużycie energii / litr pary odparowanej z odzieży	kWh/l	1.14

* Dotyczy 6 kg bawełny (masa na sucho) o wilgotności 50%

Przyłącze elektryczne		TS5121
Napięcie 400 V, 3-fazowe, 50 Hz		
Tradycyjny uszczelniacz gwintów kW(A)		6.2(10)
Automatyczny przerywacz kW(A)		6.2(13)
Złącza		
Ujście	∅ mm	125
Ilość ewakuowanego powietrza	m ³ /h	200
Spadek ciśnienia*	Maks. w Pa	70
Poziom hałasu		
Poziom ciśnienia akustycznego** dB(A)		<70
Ciężar		
	netto, kg	134
Wymiary w mm		
A Szerokość		1200
B Głębokość		580
C Wysokość		1820
D		1635
E		185
F		811
G		529
H		430
I		215
J		600
1 Panel sterujący		
2 Przyłącza elektryczne		
3 Ujście powietrza***		

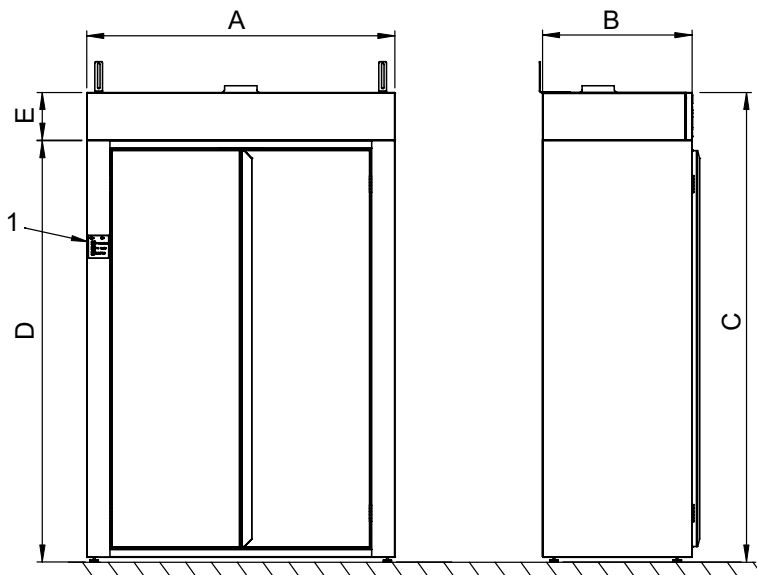
Barwa frontów i paneli bocznych:
niebieska (NCS S2050-R90B), (RAL 250 6030) jasnoszara (NCS S3005-R80B),
(RAL 260 7005)

Przewodu przyłączeniowego brak w zestawie

* Odpowiada 23 m przewodu prostego
Do przyłącza wylotowego o średn. 160 mm należy zastosować prosty przewód o
długości ok. 70 m

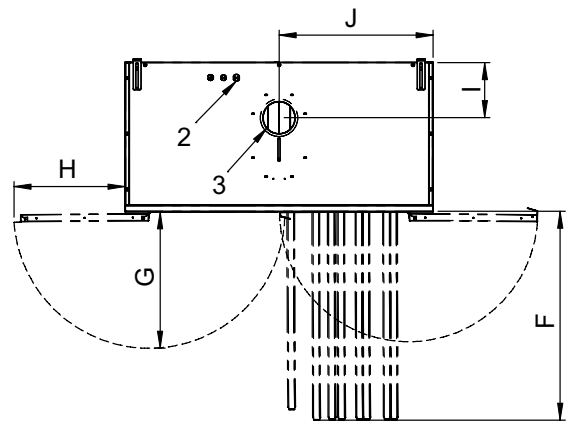
** Poziom emisji ciśnienia akustycznego na stanowiskach pracy skorygowany wg.
charakterystyki częstotliwościowej A

*** Podłączony do osobnego przewodu lub ogólnego systemu wentylacji



Strona przednia

Widok z prawej



Widok z góry