

Pralnico-wirówka

W5130H

Właściwości i zalety

- **Programator mikroprocesorowy Compass Pro® oferuje:**
 - Duży wyświetlacz oraz jedno pokrętło umożliwia łatwy wybór programu
 - Możliwość wyboru języka menu
 - Przyciski szybkiego wyboru do obsługi najczęściej stosowanych programów oraz opcji prania
 - Zestawy programów prania zoptymalizowane pod względem ekonomii, skuteczności i czasu. (Dostępne dla programów ogólnych)
- **AS – automatyczne oszczędzanie:**
 - Urządzenie waży wsad i odpowiednio dostosowuje ilość potrzebnej wody oraz energii. Prowadzi to do poważnych oszczędności przy niepełnym wsadzie. (Dostępne dla programów ogólnych)
- Bardzo niskie zużycie wody i energii – zob. tabela poniżej
- Dozownik środka piorącego z czterema przegrodami na detergent w proszku lub w płynie
- Wysoka siła wirowania zapewniająca skuteczne usuwanie wody z pranej odzieży
- Konstrukcja drzwiczek z uszczelką i wytrzymałymi zawiasami przeznaczona do intensywnych zastosowań
- Najważniejsze elementy wykonane ze stali nierdzewnej i galwanizowanej zapewniającej wysoki stopień ochrony przed korozją
- **Power Balance:**
 - Maksymalizacja siły wirowania, zapewniająca lepsze usuwanie wody i oszczędniejszy proces suszenia
 - Minimalizacja obciążenia urządzenia, zapewniająca jego bezawaryjną pracę oraz wydłużenie okresu użytkowania
 - Zmniejszenie wibracji, dzięki któremu maszynę można ulokować w każdym miejscu



Ilustracje służą wyłącznie przedstawieniu produktu, możliwe jest występowanie rozbieżności.

Podstawowe opcje

- Automatyczne dozowanie detergentów w płynie (opcjonalny moduł we-wy)
- Podłączenie do systemu rezerwacji/obsługi płótności lub mechanizmu wrzutowego
- Układ dynamicznego wyważania (Dynamic Balancing System™) eliminujący hałas i drgania

Podstawowe dane techniczne			W5130H			
Maks. pojemność Bębna,	współczynnik napętnienia 1:9	kg/funtów	14/30			
	pojemność	w litrach	130			
	średnica	ø mm	650			
Wirowanie		obr./min.	1115			
Współczynnik G			450			
Standardowe rodzaje grzania	elektryczne	kW	13.0			
	parowe		x			
	bez grzania		x			
Dane zużycia mediów w trybie prania „Normalne 60°C”			EL.		Para***	
Ekonomiczność*			Petny wsad, 14 kg	Półowa wsadu**, 7 kg	Petny wsad, 14 kg	Półowa wsadu**, 7 kg
Czas całkowity	min.		49	45	49	45
Zużycie wody (zimna i gorąca)	w litrach		90+22	48+12	112+0	60+0
Zużycie energii (silnik/grzanie/gorąca woda)	kWh		0.3/0.65/1.4	0.3/0.35/0.75	0.3/-	0.3/-
Zużycie pary	kg		-	-	3	1.65
Pozostałość wilgoci	%		48	49	48	49
* Temperatura wody: 15°C – woda zimna i 65°C – woda gorąca.						
** Programy z AS.						
*** W zależności od ciśnienia pary.						

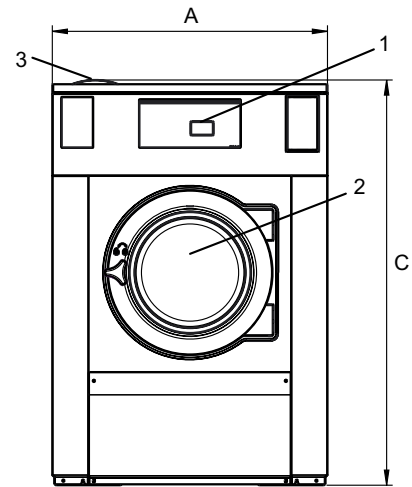
Połączenia elektryczne*					
Możliwe rodzaje podgrzewania	Napięcie		Moc grzewcza kW	Moc catkowiła kW	Zalecany bezpiecznik A
	Hz				
Podgrzewanie elektryczne	220-240V 1 -	50/60	13.0	13.3	63
	220-240V 3 -	50/60	13.0	13.3	35
	380-415V 3N -	50/60	13.0	13.3	20
	440V 3 -	60	13.0	13.3	20
	480V 3 -	60	13.0	13.3	20
Para lub bez podgrzewania	220-480V 1 -	50/60	-	1.2	10

Przyłącze wody i pary		W5130H
Zawory wody	DN	20
Ciśnienie wody	kPa	200-600
Przepustowość przy ciśnieniu 300 kPa	l/min	20
Zawór odpływowy	ø mm	75
Przepustowość odpływu	l/min	170
Zawór pary	DN	15
Ciśnienie pary	kPa	300-600
Układy dozowania płynów piorących		5
Wymagania dotyczące podłoża		
Częstotliwość sił dynamicznych	Hz	18.6
Obciążenie podłoża przy maksymalnym wirowaniu	kN	3.1 ± 0.5
Poziomy hałasu		
Poziom mocy akustycznej (IEC 60704-2-4) pranie	dB(A)	65
wirowanie	dB(A)	79
Ciepło emitowane		
% zainstalowanej mocy, maks.		5
Dane transportowe**		
Masa	netto, kg	263
Objętość transportowa	m ³	1.37
Akcesoria		
Szafka podstawa		x
Zestawy węży do wody lub pary		x
Układ zbierania strzępów tkaniny		x
Wymiary w mm		
A Szerokość		910
B Głębokość		821
C Wysokość		1340
D		491
E		1331
F		1044
G		160
H		1243
I		377
J		297
K		1223
L		1123
M		282
N		100
O		302
1 Panel obsługi	7 Odpływ	
2 Otwór drzwiowy ø 395 mm	8 Przyłącza dozowania płynów	
3 Pojemnik na środki piorące	9 Przyłącze elektryczne	
4 Przyłącze zimnej wody	10 Przyłącze pary	
5 Przyłącze gorącej wody		
6 Ponowne wykorzystanie wody		

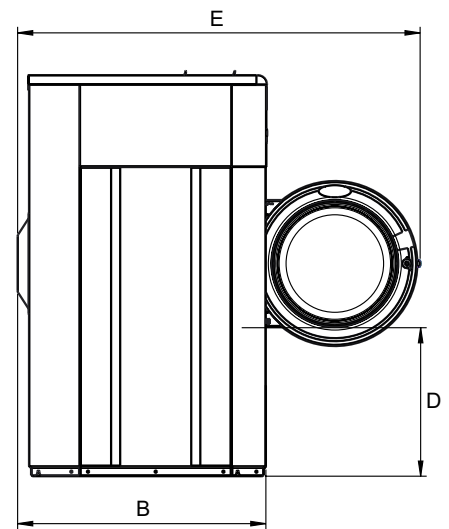
Płyta czołowa i boki jasnoszare i niebieskie (RAL 260 70 05, 250 60 30)

* Możliwe są również inne wartości napięcia, zob. instrukcja instalacji.

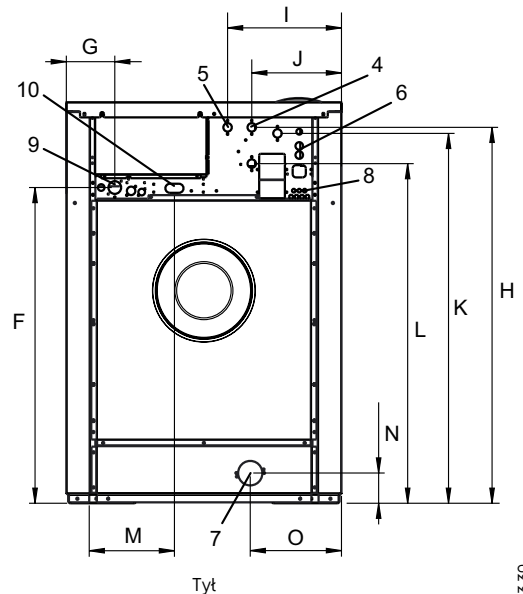
** Dane średnie. Waga brutto/objętość transportowa zależy od konfiguracji. W celu uzyskania dokładnych danych proszę skontaktować się z działem logistyki.



Strona przednia



Widok z boku



Tył