

# Pralnico-wirówka

## W5300H

### Właściwości i zalety

- **Programator mikroprocesorowy Compass Pro<sup>®</sup> oferuje:**
  - Duży wyświetlacz oraz jedno pokrętko umożliwia łatwy wybór programu
  - Możliwość wyboru języka menu
  - Przyciski szybkiego wyboru do obsługi najczęściej stosowanych programów oraz opcji prania
  - Zestawy programów prania zoptymalizowane pod względem ekonomii, skuteczności i czasu. (Dostępne dla programów ogólnych)
- **AS – automatyczne oszczędzanie:**
  - Urządzenie waży wsad i odpowiednio dostosowuje ilość potrzebnej wody oraz energii. Prowadzi to do poważnych oszczędności przy niepełnym wsadzie. (Dostępne dla programów ogólnych)
- Bardzo niskie zużycie wody i energii – zob. tabela poniżej
- Dozownik środka piorącego z czterema przegrodami na detergent w proszku lub w płynie
- Wysoka siła wirowania zapewniająca skuteczne usuwanie wody z pranej odzieży
- Konstrukcja drzwiczek z uszczelką i wytrzymałymi zawiasami przeznaczona do intensywnych zastosowań
- Najważniejsze elementy wykonane ze stali nierdzewnej i galwanizowanej zapewniającej wysoki stopień ochrony przed korozją
- **Power Balance:**
  - Maksymalizacja siły wirowania, zapewniająca lepsze usuwanie wody i oszczędniejszy proces suszenia
  - Minimalizacja obciążenia urządzenia, zapewniająca jego bezawaryjną pracę oraz wydłużenie okresu użytkowania
  - Zmniejszenie wibracji, dzięki któremu maszynę można ułożyć w każdym miejscu



Ilustracje służą wyłącznie przedstawieniu produktu, możliwe jest występowanie rozbieżności.

### Podstawowe opcje

- Automatyczne dozowanie detergentów w płynie (opcjonalny moduł we-wy)
- Podłączenie do systemu rezerwacji/obsługi płatkności lub mechanizmu wrzutowego

| Podstawowe dane techniczne                                 |                              |           | W5300H             |                         |                   |                         |
|--|------------------------------|-----------|--------------------|-------------------------|-------------------|-------------------------|
| Maks. pojemność Bębna,                                     | współczynnik napetnienia 1:9 | kg/funtów | 33/75              |                         |                   |                         |
|  | pojemność                    | w litrach | 300                |                         |                   |                         |
|  | średnica                     | Ø mm      | 795                |                         |                   |                         |
| Wirowanie  |                              | obr./min. | 950                |                         |                   |                         |
| Współczynnik G   |                              |           | 400                |                         |                   |                         |
| Standardowe rodzaje grzania                                | elektryczne                  | kW        | 19.1 / 19.8 / 23.0 |                         |                   |                         |
|  | parowe                       |           | X                  |                         |                   |                         |
|  | bez grzania                  |           | X                  |                         |                   |                         |
| <b>Dane zużycia mediów w trybie prania „Normalne 60°C”</b> |                              |           | EL.                |                         | Para***           |                         |
| <b>Ekonomiczność*</b>                                      |                              |           | Petny wsad, 33 kg  | Półowa wsadu**, 16.5 kg | Petny wsad, 33 kg | Półowa wsadu**, 16.5 kg |
| Czas całkowity   | min.                         |           | 49                 | 45                      | 49                | 45                      |
| Zużycie wody (zimna i gorąca)                              | w litrach                    |           | 211+51             | 97+25                   | 262+0             | 122+0                   |
| Zużycie energii (silnik/grzanie/gorąca woda)               | kWh                          |           | 0.6/1.45/3.25      | 0.55/0.7/1.6            | 0.6/-             | 0.15/-                  |
| Zużycie pary   | kg                           |           | -                  | -                       | 6.9               | 3.38                    |
| Pozostałość wilgoci  | %                            |           | 48                 | 49                      | 48                | 49                      |

\* Temperatura wody: 15°C – woda zimna i 65°C – woda gorąca.

\*\* Programy z AS.

\*\*\* W zależności od ciśnienia pary.

| Połączenia elektryczne*      |              |       |                 |                  |                        |
|------------------------------|--------------|-------|-----------------|------------------|------------------------|
| Możliwe rodzaje podgrzewania | Napięcie     |       | Moc grzewcza kW | Moc catkowiła kW | Zalecany bezpiecznik A |
|                              | Hz           |       |                 |                  |                        |
| Podgrzewanie elektryczne     | 220-240V 3 - | 50/60 | 23.0            | 23.5             | 63                     |
|                              | 380-415V 3 - | 50/60 | 23.0            | 23.5             | 35                     |
|                              | 440V 3 -     | 60    | 23.0            | 23.5             | 35                     |
|                              | 480V 3 -     | 60    | 23.0            | 23.5             | 35                     |
|                              | 220-230V 3 - | 50/60 | 19.1            | 19.4             | 50                     |
|                              | 240V 3 -     | 50/60 | 19.8            | 20.1             | 50                     |
|                              | 380-400V 3 - | 50/60 | 19.1            | 19.7             | 35                     |
| 415V 3 -                     | 50/60        | 19.8  | 20.2            | 35               |                        |
| Para lub bez podgrzewania    | 220-240V 1 - | 50/60 | -               | 2.5              | 16                     |
|                              | 380-480V 1 - | 50/60 | -               | 2.5              | 10                     |

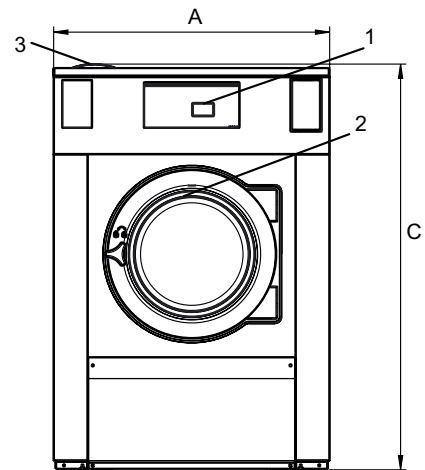
| Przyłącze wody i pary                          |                              | W5300H    |
|--|------------------------------|-----------|
| Zawory wody                                    | DN                           | 20        |
| Ciśnienie wody                                 | kPa                          | 200-600   |
| Przepustowość przy ciśnieniu 300 kPa           | l/min                        | 60        |
| Zawór odpływowy                                | Ø mm                         | 75        |
| Przepustowość odpływu                          | l/min                        | 170       |
| Zawór pary                                     | DN                           | 15        |
| Ciśnienie pary                                 | kPa                          | 300-600   |
| Układy dozowania płynów piorących              |                              | 5         |
| Wymagania dotyczące podłoża                    |                              |           |
| Częstotliwość sił dynamicznych                 | Hz                           | 15.8      |
| Obciążenie podłoża przy maksymalnym wirowaniu  | kN                           | 6.2 ± 1.3 |
| Poziomy hałas                                  |                              |           |
| Poziom mocy akustycznej (IEC 60704-2-4) pranie | dB(A)                        | 67        |
| wirowanie                                      | dB(A)                        | 84        |
| Ciepło emitowane                               |                              |           |
| % zainstalowanej mocy, maks.                   |                              | 5         |
| Dane transportowe**                            |                              |           |
| Masa   | netto, kg                    | 560       |
| Objętość transportowa                          | m <sup>3</sup>               | 2.04      |
| Akcesoria                                      |                              |           |
| Stół podstawa                                  |                              | x         |
| Zestawy węży do wody lub pary                  |                              | x         |
| Układ zbierania strzępów tkaniny               |                              | x         |
| Wymiary w mm                                   |                              |           |
| A Szerokość                                    |                              | 1020      |
| B Głębokość                                    |                              | 1134      |
| C Wysokość                                     |                              | 1462      |
| D  |                              | 556       |
| E  |                              | 1689      |
| F  |                              | 1165      |
| G  |                              | 135       |
| H  |                              | 1364      |
| I  |                              | 402       |
| J  |                              | 302       |
| K  |                              | 1324      |
| L  |                              | 1244      |
| M  |                              | 333       |
| N  |                              | 100       |
| O  |                              | 359       |
| 1 Panel obsługi                                | 7 Odpływ                     |           |
| 2 Otwór drzwiowy Ø 395 mm                      | 8 Przyłącza dozowania płynów |           |
| 3 Pojemnik na środki piorące                   | 9 Przyłącze elektryczne      |           |
| 4 Przyłącze zimnej wody                        | 10 Przyłącze pary            |           |
| 5 Przyłącze gorącej wody                       |                              |           |
| 6 Ponowne wykorzystanie wody                   |                              |           |

Płyta czotowa i boki jasnoszare i niebieskie (RAL 260 70 05, 250 60 30)

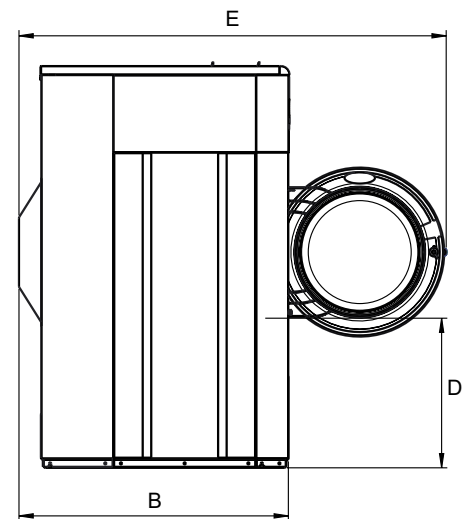
\* Możliwe są również inne wartości napięcia, zob. instrukcja instalacji.

\*\* Dane średnie. Waga brutto/objętość transportowa zależy od konfiguracji.

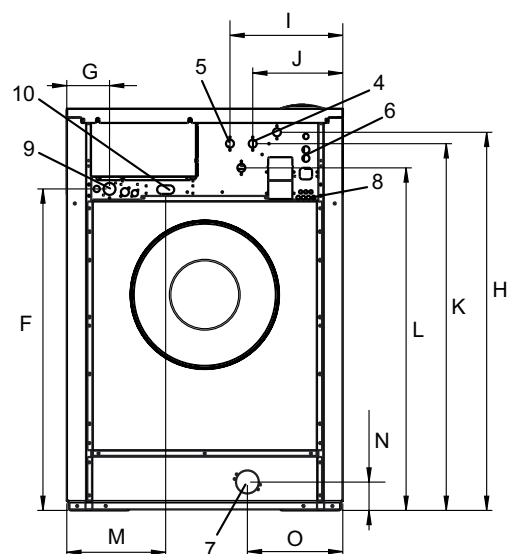
W celu uzyskania dokładnych danych proszę skontaktować się z działem logistyki.



Strona przednia



Widok z boku



Tył