

Pralnico-wirówka

W575H

Właściwości i zalety

- **Programator mikroprocesorowy Compass Pro® oferuje:**
 - Duży wyświetlacz oraz jedno pokrętko umożliwia łatwy wybór programu
 - Możliwość wyboru języka menu
 - Przyciski szybkiego wyboru do obsługi najczęściej stosowanych programów oraz opcji prania
 - Zestawy programów prania zoptymalizowane pod względem ekonomii, skuteczności i czasu. (Dostępne dla programów ogólnych)
- **AS – automatyczne oszczędzanie:**
 - Urządzenie waży wsad i odpowiednio dostosowuje ilość potrzebnej wody oraz energii. Prowadzi to do poważnych oszczędności przy niepełnym wsadzie. (Dostępne dla programów ogólnych)
- Bardzo niskie zużycie wody i energii – zob. tabela poniżej
- Dozownik środka piorącego z czterema przegrodami na detergent w proszku lub w płynie
- Wysoka siła wirowania zapewniająca skuteczne usuwanie wody z pranej odzieży
- Konstrukcja drzwiczek z uszczelką i wytrzymałymi zawiasami przeznaczona do intensywnych zastosowań
- Najważniejsze elementy wykonane ze stali nierdzewnej i galwanizowanej zapewniającej wysoki stopień ochrony przed korozją
- **Power Balance:**
 - Maksymalizacja siły wirowania, zapewniająca lepsze usuwanie wody i oszczędniejszy proces suszenia
 - Minimalizacja obciążenia urządzenia, zapewniająca jego bezawaryjną pracę oraz wydłużenie okresu użytkowania
 - Zmniejszenie wibracji, dzięki któremu maszynę można ulokować w każdym miejscu



Ilustracje służą wyłącznie przedstawieniu produktu, możliwe jest występowanie rozbieżności.

Podstawowe opcje

- Automatyczne dozowanie detergentów w płynie (opcjonalny moduł we-wy)
- Płyta czotowa ze stali nierdzewnej
- Podłączenie do systemu rezerwacji/obsługi płatności lub mechanizmu wrzutowego
- Odptyw z użyciem pompy

Podstawowe dane techniczne				W575H			
Maks. pojemność Bębna,	współczynnik napetnienia 1:9	kg/funtów		8/18			
	pojemność	w litrach		75			
	średnica	Ø mm		520			
Wirowanie		obr./min.		1245			
Współczynnik G				450			
Standardowe rodzaje grzania	elektryczne	kW		5.4 / 7.5			
Rodzaje grzania cechujące się niskim zużyciem energii	elektryczne	kW		2.0 / 3.0			
	parowe			X			
	bez grzania			X			
Dane zużycia mediów w trybie prania „Normalne 60°C”				El.		Para***	
Ekonomiczność*				Pelny wsad, 8 kg	Potowa wsadu**, 4 kg	Pelny wsad, 8 kg	Potowa wsadu**, 4 kg
Czas całkowity		min.	47	44	47	44	
Zużycie wody (zimna i gorąca)		w litrach	50+12	26+7	62+0	33+0	
Zużycie energii (silnik/grzanie/gorąca woda)		kWh	0.15/0.35/0.75	0.15/0.25/0.45	0.15/-	0.15/-	
Zużycie pary		kg	-	-	1.65	1.05	
Pozostałość wilgoci		%	48	49	48	49	

* Temperatura wody: 15°C – woda zimna i 65°C – woda gorąca.

** Programy z AS.

*** W zależności od ciśnienia pary.

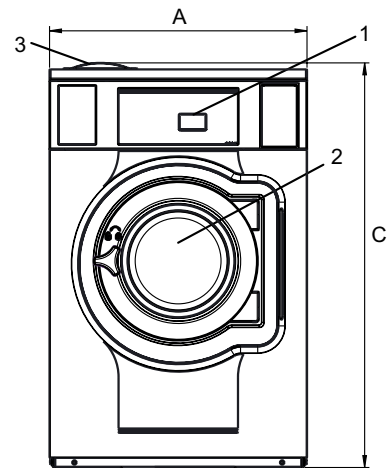
Połączenia elektryczne*					
Możliwe rodzaje podgrzewania	Napięcie		Moc grzewcza kW	Moc catkowiata kW	Zalecany bezpiecznik A
	Hz				
Podgrzewanie elektryczne	220-240V 1 -	50/60	5.4/7.5	5.5/7.6	25/35
	220-240V 1 -	50/60	2.0/3.0	2.1/3.1	10/16
	220-240V 3 -	50/60	5.4/7.5	5.5/7.6	16/20
	220-240V 3 -	50/60	3.0/4.3	3.1/4.5	10/16
	380-415V 3N -	50/60	5.4/7.5	5.5/7.6	10/16
	380-415V 3N -	50/60	3.0/4.3	3.1/4.5	10
	440V 3 -	60	7.5	7.6	16
	480V 3 -	60	7.5	7.6	10
Para lub bez podgrzewania	220-480V 1 -	50/60	-	1.0	10

Przyłącze wody i pary		W575H
Zawory wody	DN	20
Ciśnienie wody	kPa	200-600
Przepustowość przy ciśnieniu 300 kPa	l/min	20
Zawór odpływowy	ø mm	50/75
Przepustowość odpływu	l/min	170
Zawór pary	DN	15
Ciśnienie pary	kPa	300-600
Układy dozowania płynów piorących		5
Wymagania dotyczące podłoża		
Częstotliwość sił dynamicznych	Hz	20.8
Obciążenie podłoża przy maksymalnym wirowaniu	kN	1.9 ± 0.5
Poziomy hałas		
Poziom mocy akustycznej (IEC 60704-2-4) pranie	dB(A)	60
wirowanie	dB(A)	75
Ciepło emitowane		
% zainstalowanej mocy, maks.		5
Dane transportowe**		
Masa	netto, kg	158
Objętość transportowa	m ³	0.81
Akcesoria		
Stalowa podstawa		x
Zestawy węży do wody lub pary		x
Układ zbierania strzępów tkaniny		x
Wymiary w mm		
A Szerokość		720
B Głębokość		721
C Wysokość		1132
D		408
E		1130
F		831
G		80
H		1030
I		224
J		124
K		1010
L		910
M		278
N		98
O		239
1 Panel obsługi	7 Odpływ	
2 Otwór drzwiowy ø 310 mm	8 Przyłącza dozowania płynów	
3 Pojemnik na środki piorące	9 Przyłącze elektryczne	
4 Przyłącze zimnej wody	10 Przyłącze pary	
5 Przyłącze gorącej wody		
6 Ponowne wykorzystanie wody		

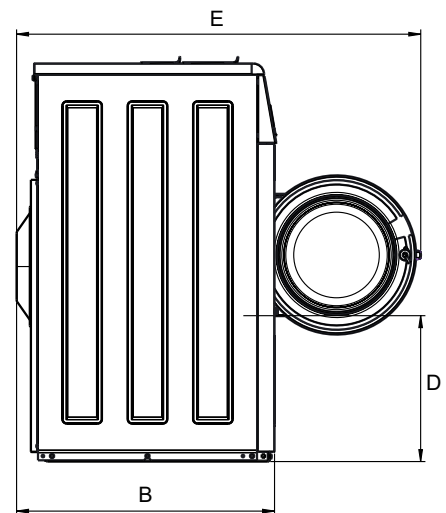
Płyta czołowa i boki jasnoszare i niebieskie (RAL 260 70 05, 250 60 30)

* Możliwe są również inne wartości napięcia, zob. instrukcja instalacji.

** Dane średnie. Waga brutto/objętość transportowa zależy od konfiguracji. W celu uzyskania dokładnych danych proszę skontaktować się z działem logistyki.



Strona przednia



Widok z boku

