

Pralnico-wirówka

WH6-14



Pralnico-wirówka gwarantująca wyjątkowe oszczędności i zapewniająca łatwość eksploatacji



Ludzie na pierwszym miejscu

Potwierdzona certyfikatami, ergonomiczna budowa zapewniająca wyjątkowy komfort obsługi

- Mikroprocesor ClarusVibe oraz kolorowy, dotykowy ekran sterujący o przekątnej 7": intuicyjne, w pełni edytowalne programy, możliwość wyboru języka, statystyki wyświetlane na ekranie, pełna kontrola nad pracą pomp detergentów
- Bardzo łatwe podłączenie do pomp Electrolux Jetsave i Dosave za pomocą jednego przewodu zasilającego i jednego przewodu do przesyłania sygnałów dozowania
- Proste podłączenie do wszystkich typów pomp dozujących
- Możliwość podłączenia nawet 15 pomp



Oszczędności w dłuższej perspektywie

Innowacyjne cechy zapewniają wyjątkowo niskie zużycie wody, energii oraz detergentów, co pozwala oszczędzać czas i pieniądze a także przyczynia się do ochrony środowiska

- Funkcja Automatic Savings (Automatyczne oszczędności) waży pranie oraz dostosowuje ilość wody odpowiednio do wielkości wsadu, zapewniając oszczędność wody i energii w przypadku wykrycia mniej niż połowy ładunku
- System Intelligent Dosing (Inteligentne dozowanie) zapewnia automatyczne i precyzyjne dodawanie środków piorących odpowiednio do wagi wsadu, co pozwala zminimalizować ilość stosowanych detergentów
- Funkcja Power Balance (Równoważenie) mierzy i koryguje niewyważenie oraz na bieżąco dostosowuje siłę grawitacji, maksymalizując tym samym skuteczność usuwania wody, co pozwala oszczędzać czas i pieniądze w czasie procesu suszenia



Pełna kontrola

Monitorowanie urządzenia z dowolnego miejsca umożliwia sterowanie jego pracą oraz optymalizację wyników finansowych

- Możliwość połączenia z programem OnE Laundry, który zapewnia możliwość kontroli higieny, procesu oraz przychodów

Główne opcje i akcesoria

- Ładowana od przodu szuflada na deterenty umieszczona na ergonomicznej wysokości, która zapewnia łatwość dostępu oraz dobrą widoczność; 6 oznaczonych kolorami komór ułatwiających dozowanie oraz elastyczność dzięki dedykowanym komórkom na deterenty w płynie i w proszku, wybielacz i płyn zmiękczający; możliwość wyjęcia komór ułatwia konserwację
- Funkcja Integrated Savings (Zintegrowane oszczędzanie) mierzy ładunek w czasie rzeczywistym, zapewniając optymalizację ładunku i maksymalną wydajność. Funkcja Integrated Savings (Zintegrowane oszczędności) wydłuża również okres trwałości eksploatacyjnej urządzenia dzięki unikalnej funkcji zabezpieczenia przed przeciążeniem, która zapobiega uruchomieniu urządzenia w przypadku włożenia zbyt ciężkiego wsadu. Dodatkowo obniża ona zużycie wody i energii w przypadku wykrycia mniej niż połowy wsadu
- Pompy Dosave (perystaltyczne) i Jetsave (pompy Venturiego) wymagające minimum obsługi serwisowej, zapewniają precyzyjne i stałe dozowanie, łatwą instalację oraz wysoką trwałość zaworów
- Możliwość podłączenia do systemu rezerwacji/obsługi płatności lub mechanizmu wrzutowego



Ilustracje służą wyłącznie przedstawieniu produktu, możliwe jest występowanie rozbieżności.

Podstawowe dane techniczne			WH6-14			
Maks. pojemność Bębna,	współczynnik napełnienia 1:9	kg/funtów	14/30			
	pojemność	w litrach	130			
	średnica	ø mm	650			
Wirowanie		obr./min.	1115			
Współczynnik G			450			
Standardowe rodzaje grzania	elektryczne	kW	13.0			
	parowe		x			
	bez grzania		x			
Dane zużycia mediów w trybie prania „ECO 60°C”*			El.		Para***	
Czas całkowity		min.	Pełny wsad, 14 kg	Połowa wsadu**, 7 kg	Pełny wsad, 14 kg	Połowa wsadu**, 7 kg
Zużycie wody (zimna i gorąca)		w litrach	65			
Zużycie energii (silnik/grzanie/gorąca woda)		kWh	86+5			
Zużycie pary		kg	0.3/0.65/1.4			
Pozostałość wilgoci		%	-			
			45			

* Temperatura wody: 15°C - woda zimna i 65°C - woda gorąca.

** Programy z AS.

*** W zależności od ciśnienia pary.

Wyprodukowano w sposób zgodny z wymaganiami norm ISO 9001 i ISO 14001.

Poświadczono certyfikatem CB zgodności z wymogami dyrektywy niskonapięciowej (LVD) oraz znakiem S zgodności z wymaganiami dyrektywy maszynowej (MD). Stopień ochrony IP X4D.

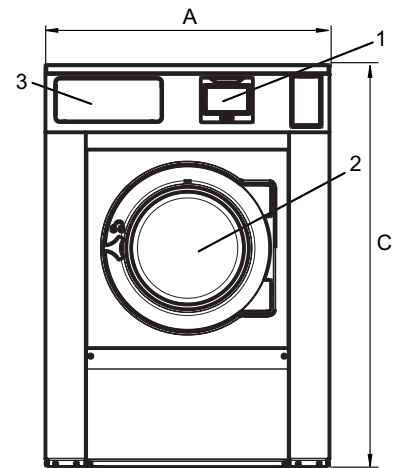
Połączenia elektryczne					
Możliwe rodzaje podgrzewania	Napięcie		Moc grzewcza kW	Moc całkowita kW	Zalecany bezpiecznik A
	Hz				
Podgrzewanie elektryczne	220-240V 1 -	50/60	4,8/13,0	5,3/13,3	25/63
	220-240V 3 -	50/60	4,8/13,0	5,3/13,3	16/35
	380-415V 3N -	50/60	4,8/13,0	5,3/13,3	10/20
	440V 3 -	60	13,0	13,3	20
	480V 3 -	60	13,0	13,3	20
Para lub bez podgrzewania	220-480V 1 -	50/60	-	1,2	10

* W takich przypadkach moc całkowita i zalecany bezpiecznik nie są zależne od mocy grzewczej.

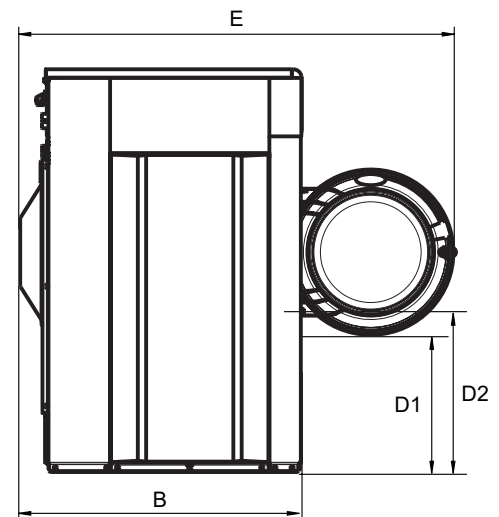
Przyłącze wody i pary		WH6-14
Zawory wody	DN	20
Ciśnienie wody	kPa	200-600
Przepustowość przy ciśnieniu 300 kPa	l/min	20
Zawór odpływowy	ø mm	75
Przepustowość odpływu	l/min	170
Zawór pary	DN	15
Ciśnienie pary	kPa	300-600
Układy dozowania płynów piorących		5
Wymagania dotyczące podłoża		
Częstotliwość sił dynamicznych	Hz	18,6
Obciążenie podłoża przy maksymalnym wirowaniu	kN	3,1 ± 0,5
Poziomy hałas		
Poziom mocy akustycznej/ciśnienia akustycznego przy wirowaniu*	dB(A)	78/62
Poziom mocy akustycznej/ciśnienia akustycznego przy praniu*	dB(A)	63/48
Ciepło emitowane		
% zainstalowanej mocy, maks.		5
Dane transportowe**		
Masa	netto, kg	263
Objętość transportowa	m ³	1,37
Akcesoria		
Stalowa podstawa		x
Zestawy węży do wody lub pary		x
Układ zbierania strzępów tkaniny		x
Wymiary w mm		
A Szerokość		910
B Głębokość		838
C Wysokość		1326
D1		430
D2		491
E		1339
F		1044
G		80
H		1243
I		382
J		302
K		1203
L		1123
M		358
N		99
O		303
P		342
Q		217
1 Wyświetlacz	7 Ponownie wykorzystywana woda	
2 Otwór drzwiczek ø 395 mm	8 Zawór spustowy	
3 Szuflada na detergenty	9 Dozowanie płynnego detergentu	
4 Zimna woda	10 Podłączenie do sieci elektrycznej	
5 Gorąca woda	11 Podłączenie pary	
6 Zimna/gorąca woda		

* Poziomy mocy akustycznej zmierzono w sposób zgodny z normą ISO 60704.

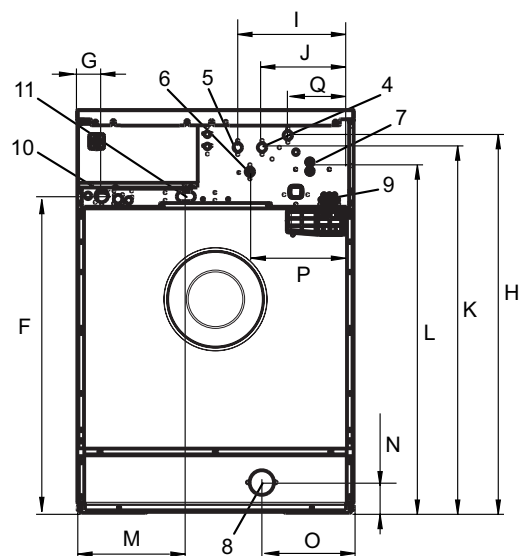
** Dane średnie. Waga brutto/objętość transportowa zależy od konfiguracji. W celu uzyskania dokładnych danych proszę skontaktować się z działem logistyki.



Strona przednia



Widok z boku



Tył