

# Pralnico-wirówka

## WH6-20



### Pralnico-wirówka gwarantująca wyjątkowe oszczędności i zapewniająca łatwość eksploatacji



#### Ludzie na pierwszym miejscu

Potwierdzona certyfikatami, ergonomiczna budowa zapewniająca wyjątkowy komfort obsługi

- Mikroprocesor ClarusVibe oraz kolorowy, dotykowy ekran sterujący o przekątnej 7": intuicyjne, w pełni edytowalne programy, możliwość wyboru języka, statystyki wyświetlane na ekranie, pełna kontrola nad pracą pomp detergentów
- Bardzo łatwe podłączenie do pomp Electrolux Jetsave i Dosave za pomocą jednego przewodu zasilającego i jednego przewodu do przesyłania sygnałów dozowania
- Proste podłączenie do wszystkich typów pomp dozujących
- Możliwość podłączenia nawet 15 pomp



#### Oszczędności w dłuższej perspektywie

Innowacyjne cechy zapewniają wyjątkowo niskie zużycie wody, energii oraz detergentów, co pozwala oszczędzać czas i pieniądze a także przyczynia się do ochrony środowiska

- Funkcja Automatic Savings (Automatyczne oszczędności) waży pranie oraz dostosowuje ilość wody odpowiednio do wielkości wsadu, zapewniając oszczędność wody i energii w przypadku wykrycia mniej niż połowy załadunku
- System Intelligent Dosing (Inteligentne dozowanie) zapewnia automatyczne i precyzyjne dodawanie środków piorących odpowiednio do wagi wsadu, co pozwala zminimalizować ilość stosowanych detergentów
- Funkcja Power Balance (Równoważenie) mierzy i koryguje niewyważenie oraz na bieżąco dostosowuje siłę grawitacji, maksymalizując tym samym skuteczność usuwania wody, co pozwala oszczędzać czas i pieniądze w czasie procesu suszenia



#### Pełna kontrola

Monitorowanie urządzenia z dowolnego miejsca umożliwia sterowanie jego pracą oraz optymalizację wyników finansowych

- Możliwość połączenia z programem OnE Laundry, który zapewnia możliwość kontroli higieny, procesu oraz przychodów

#### Główne opcje i akcesoria

- Ładowana od przodu szuflada na deterenty umieszczona na ergonomicznej wysokości, która zapewnia łatwość dostępu oraz dobrą widoczność; 6 oznaczonych kolorami komór ułatwiających dozowanie oraz elastyczność dzięki dedykowanym komórkom na deterenty w płynie i w proszku, wybielacz i płyn zmiękczający; możliwość wyjęcia komór ułatwia konserwację
- Funkcja Integrated Savings (Zintegrowane oszczędzanie) mierzy załadunek w czasie rzeczywistym, zapewniając optymalizację załadunku i maksymalną wydajność. Funkcja Integrated Savings (Zintegrowane oszczędności) wydłuża również okres trwałości eksploatacyjnej urządzenia dzięki unikalnej funkcji zabezpieczenia przed przeciążeniem, która zapobiega uruchomieniu urządzenia w przypadku włożenia zbyt ciężkiego wsadu. Dodatkowo obniża ona zużycie wody i energii w przypadku wykrycia mniej niż połowy wsadu
- Pompy Dosave (perystaltyczne) i Jetsave (pompy Venturiego) wymagające minimum obsługi serwisowej, zapewniają precyzyjne i stałe dozowanie, łatwą instalację oraz wysoką trwałość zaworów
- Możliwość podłączenia do systemu rezerwacji/obsługi płatności lub mechanizmu wrzutowego



Ilustracje służą wyłącznie przedstawieniu produktu, możliwe jest występowanie rozbieżności.

Podstawowe dane techniczne			WH6-20			
Maks. pojemność Bębna,	współczynnik napełnienia 1:9	kg/funtów	20/45			
	pojemność	w litrach	180			
	średnica	ø mm	725			
Wirowanie		obr./min.	1055			
Współczynnik G			450			
Standardowe rodzaje grzania	elektryczne	kW	18.0			
	parowe		x			
	bez grzania		x			
<b>Dane zużycia mediów w trybie prania „ECO 60°C”*</b>			El.		Para***	
			Pełny wsad, 20 kg	Połowa wsadu**, 10 kg	Pełny wsad, 20 kg	Połowa wsadu**, 10 kg
Czas całkowity		min.	65			
Zużycie wody (zimna i gorąca)		w litrach	122.5+8.5			
Zużycie energii (silnik/grzanie/gorąca woda)		kWh	0.5/2.4/0.45			
Zużycie pary		kg	-			
Pozostałość wilgoci		%	45			

\* Temperatura wody: 15°C - woda zimna i 65°C - woda gorąca.

\*\* Programy z AS.

\*\*\* W zależności od ciśnienia pary.

Wyprodukowano w sposób zgodny z wymaganiami norm ISO 9001 i ISO 14001.

Poświadczono certyfikatem CB zgodności z wymogami dyrektywy niskonapięciowej (LVD) oraz znakiem S zgodności z wymaganiami dyrektywy maszynowej (MD). Stopień ochrony IP X4D.

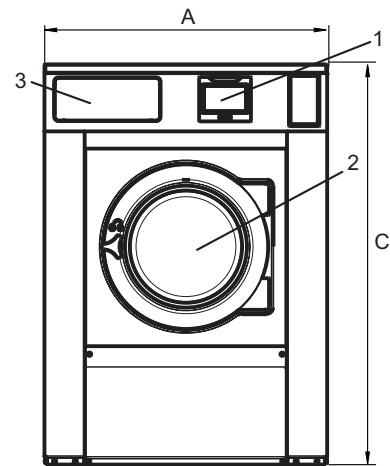
Połączenia elektryczne					
Możliwe rodzaje podgrzewania	Napięcie		Moc grzewcza kW	Moc całkowita kW	Zalecany bezpiecznik A
	Hz				
Podgrzewanie elektryczne	220-240V 3 -	50/60	18,0	18,3	50
	380-415V 3N -	50/60	18,0	18,3	35
	440V 3 -	60	18,0	18,4	25
	480V 3 -	60	18,0	18,4	25
Para lub bez podgrzewania	220-480V 1 -	50/60	-	2,3	10

\* W takich przypadkach moc całkowita i zalecany bezpiecznik nie są zależne od mocy grzewczej.

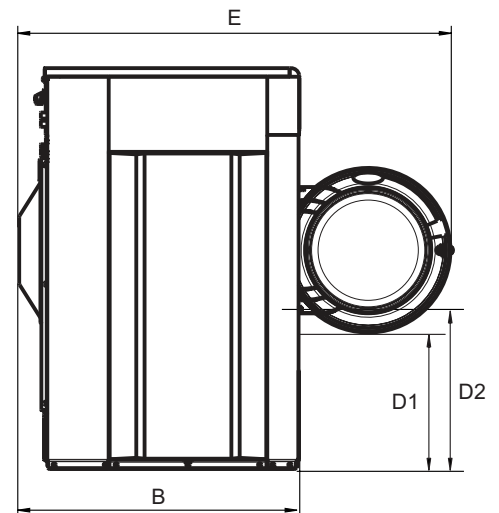
Przyłącze wody i pary		WH6-20
Zawory wody	DN	20
Ciśnienie wody	kPa	200-600
Przepustowość przy ciśnieniu 300 kPa	l/min	30
Zawór odpływowy	ø mm	75
Przepustowość odpływu	l/min	170
Zawór pary	DN	15
Ciśnienie pary	kPa	300-600
Układy dozowania płynów piorących		5
Wymagania dotyczące podłoża		
Częstotliwość sił dynamicznych	Hz	17.6
Obciążenie podłoża przy maksymalnym wirowaniu	kN	4.2 ± 1.0
Poziomy hałas		
Poziom mocy akustycznej/ciśnienia akustycznego przy wirowaniu*	dB(A)	84/68
Poziom mocy akustycznej/ciśnienia akustycznego przy praniu*	dB(A)	66/50
Ciepło emitowane		
% zainstalowanej mocy, maks.		5
Dane transportowe**		
Masa	netto, kg	354
Objętość transportowa	m <sup>3</sup>	1.66
Akcesoria		
Stalowa podstawa		x
Zestawy węży do wody lub pary		x
Układ zbierania strzępów tkaniny		x
Wymiary w mm		
A Szerokość		970
B Głębokość		963
C Wysokość		1412
D1		461
D2		526
E		1511
F		1130
G		150
H		1329
I		402
J		302
K		1288
L		1208
M		348
N		100
O		333
P		342
Q		217
1 Wyświetlacz	7 Ponownie wykorzystywana woda	
2 Otwór drzwiczek ø 435 mm	8 Zawór spustowy	
3 Szuflada na deterenty	9 Dozowanie płynnego detergentu	
4 Zimna woda	10 Podłączenie do sieci elektrycznej	
5 Gorąca woda	11 Podłączenie pary	
6 Zimna/gorąca woda		

\* Poziom mocy akustycznej zmierzono w sposób zgodny z normą ISO 60704.

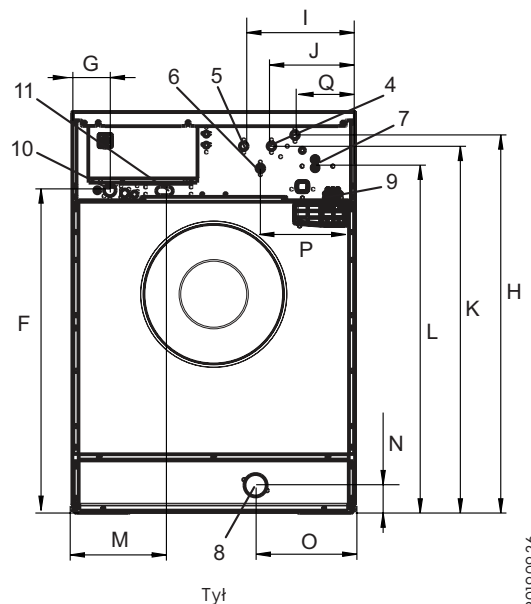
\*\* Dane średnie. Waga brutto/objętość transportowa zależy od konfiguracji. W celu uzyskania dokładnych danych proszę skontaktować się z działem logistyki.



Strona przednia



Widok z boku



Tył