

Pralnico-wirówka

WH6-8



Pralnico-wirówka gwarantująca wyjątkowe oszczędności i zapewniająca łatwość eksploatacji



Ludzie na pierwszym miejscu

Potwierdzona certyfikatami, ergonomiczna budowa zapewniająca wyjątkowy komfort obsługi

- Mikroprocesor ClarusVibe oraz kolorowy, dotykowy ekran sterujący o przekątnej 7": intuicyjne, w pełni edytowalne programy, możliwość wyboru języka, statystyki wyświetlane na ekranie, pełna kontrola nad pracą pomp detergentów
- Bardzo łatwe podłączenie do pomp Electrolux Jetsave i Dosave za pomocą jednego przewodu zasilającego i jednego przewodu do przesyłania sygnałów dozowania
- Proste podłączenie do wszystkich typów pomp dozujących
- Możliwość podłączenia nawet 15 pomp



Oszczędności w dłuższej perspektywie

Innowacyjne cechy zapewniają wyjątkowo niskie zużycie wody, energii oraz detergentów, co pozwala oszczędzać czas i pieniądze a także przyczynia się do ochrony środowiska

- Funkcja Automatic Savings (Automatyczne oszczędności) waży pranie oraz dostosowuje ilość wody odpowiednio do wielkości wsadu, zapewniając oszczędność wody i energii w przypadku wykrycia mniej niż połowy załadunku
- System Intelligent Dosing (Inteligentne dozowanie) zapewnia automatyczne i precyzyjne dodawanie środków piorących odpowiednio do wagi wsadu, co pozwala zminimalizować ilość stosowanych detergentów
- Funkcja Power Balance (Równoważenie) mierzy i koryguje niewyważenie oraz na bieżąco dostosowuje siłę grawitacji, maksymalizując tym samym skuteczność usuwania wody, co pozwala oszczędzać czas i pieniądze w czasie procesu suszenia



Pełna kontrola

Monitorowanie urządzenia z dowolnego miejsca umożliwia sterowanie jego pracą oraz optymalizację wyników finansowych

- Możliwość połączenia z programem OnE Laundry, który zapewnia możliwość kontroli higieny, procesu oraz przychodów

Główne opcje i akcesoria

- Funkcja Integrated Savings (Zintegrowane Oszczędzanie) waży załadunek w czasie rzeczywistym, zapewniając optymalizację załadunku i maksymalną wydajność. IS zapewnia również wydłużoną żywotność maszyny dzięki unikalnej funkcji zabezpieczającej przed przeciążeniem, sprawiając, że maszyna nie uruchomi się w przypadku przeciążenia. Ponadto zmniejsza zużycie wody i energii w przypadku gdy urządzenie nie jest w pełni załadowane.
- Pompy Dosave (perystaltyczne) i Jetsave (pompy Venturiego) wymagające minimum obsługi serwisowej, zapewniając precyzyjne i stałe dozowanie, łatwą instalację oraz wysoką trwałość zaworów
- Możliwość podłączenia do systemu rezerwacji/obsługi płatności lub mechanizmu wrzutowego



Ilustracje służą wyłącznie przedstawieniu produktu, możliwe jest występowanie rozbieżności.

Podstawowe dane techniczne			WH6-8			
Maks. pojemność Bębna,	współczynnik napełnienia 1:9	kg/funtów	8/18			
	pojemność	w litrach	75			
	średnica	ø mm	520			
Wirowanie		obr./min.	1245			
Współczynnik G			450			
Standardowe rodzaje grzania	elektryczne	kW	5.4 / 7.5			
Rodzaje grzania cechujące się niskim zużyciem energii	elektryczne	kW	2.0 / 3.0			
	parowe		X			
	bez grzania		X			
Dane zużycia mediów w trybie prania „ECO 60°C”*			EI.		Para***	
Czas całkowity		min.	Pełny wsad, 8 kg	Połowa wsadu**, 4 kg	Pełny wsad, 8 kg	Połowa wsadu**, 4 kg
Zużycie wody (zimna i gorąca)		w litrach	62			
Zużycie energii (silnik/grzanie/gorąca woda)		kWh	44.5+4.5			
Zużycie pary		kg	0.15/0.35/0.75			
Pozostałość wilgoci		%	45			

* Temperatura wody: 15°C - woda zimna i 65°C - woda gorąca.

** Programy z AS.

*** W zależności od ciśnienia pary.

Wyprodukowano w sposób zgodny z wymaganiami norm ISO 9001 i ISO 14001.

Poświadczono certyfikatem CB zgodności z wymogami dyrektywy niskonapięciowej (LVD) oraz znakiem S zgodności z wymaganiami dyrektywy maszynowej (MD). Stopień ochrony IP X4D.

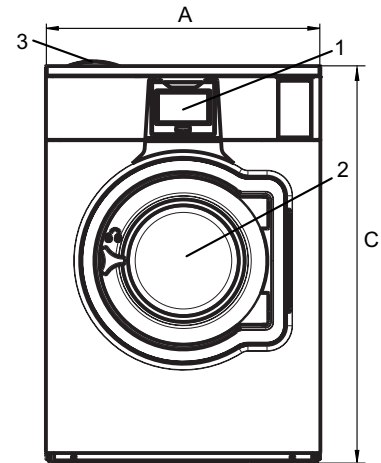
Połączenia elektryczne					
Możliwe rodzaje podgrzewania	Napięcie		Moc grzewcza kW	Moc całkowita kW	Zalecany bezpiecznik A
		Hz			
Podgrzewanie elektryczne	220-240V 1 -	50/60	5.4/7.5	5.5/7.6	25/35
	220-240V 1 -	50/60	2.0/3.0	2.1/3.1	10/16
	220-240V 3 -	50/60	5.4/7.5	5.5/7.6	16/20
	220-240V 3 -	50/60	3.0/4.3	3.1/4.5	10/16
	380-415V 3N -	50/60	5.4/7.5	5.5/7.6	10/16
	380-415V 3N -	50/60	3.0/4.3	3.1/4.5	10
	440V 3 -	60	7.5	7.6	16
	480V 3 -	60	7.5	7.6	10
Para lub bez podgrzewania	220-480V 1 -	50/60	-	1.0	10

* W takich przypadkach moc całkowita i zalecany bezpiecznik nie są zależne od mocy grzewczej.

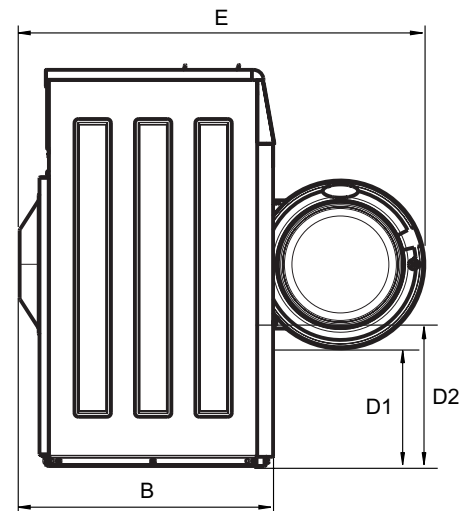
Przyłącze wody i pary		WH6-8
Zawory wody	DN	20
Ciśnienie wody	kPa	200-600
Przepustowość przy ciśnieniu 300 kPa	l/min	20
Zawór odpływowy	ø mm	50/75
Przepustowość odpływu	l/min	170
Zawór pary	DN	15
Ciśnienie pary	kPa	300-600
Układy dozowania płynów piorących		5
Wymagania dotyczące podłoża		
Częstotliwość sił dynamicznych	Hz	20.8
Obciążenie podłoża przy maksymalnym wirowaniu	kN	1.9 ± 0.5
Poziomy hałas		
Poziom mocy akustycznej/ciśnienia akustycznego przy wirowaniu*	dB(A)	73/59
Poziom mocy akustycznej/ciśnienia akustycznego przy praniu*	dB(A)	61/47
Ciepło emitowane		
% zainstalowanej mocy, maks.		5
Dane transportowe**		
Masa	netto, kg	158
Objętość transportowa	m ³	0.81
Akcesoria		
Stalowa podstawa		x
Zestawy węży do wody lub pary		x
Układ zbierania strzępów tkaniny		x
Wymiary w mm		
A Szerokość		720
B Głębokość		721
C Wysokość		1132
D1		352
D2		406
E		1130
F		831
G		80
H		1030
I		224
J		124
K		1010
L		910
M		278
N		98
O		239
1 Wyświetlacz	7 Odpływ	
2 Otwór drzwiowy ø 310 mm	8 Przyłącza dozowania płynów	
3 Pojemnik na środki piorące	9 Przyłącze elektryczne	
4 Przyłącze zimnej wody	10 Przyłącze pary	
5 Przyłącze gorącej wody		
6 Ponowne wykorzystanie wody		

* Poziomą moc akustyczną zmierzono w sposób zgodny z normą ISO 60704.

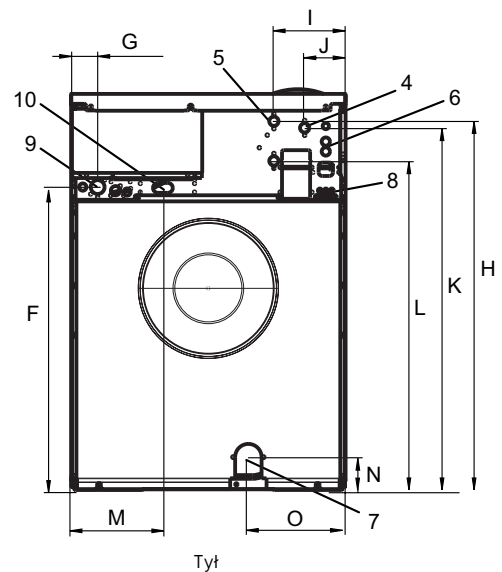
** Dane średnie. Waga brutto/objętość transportowa zależy od konfiguracji. W celu uzyskania dokładnych danych proszę skontaktować się z działem logistyki.



Strona przednia



Widok z boku



Tył