

# Wirówka

## WH6-11



### Wyjątkowe oszczędności i łatwość eksploatacji



#### Ludzie na pierwszym miejscu

Potwierdzona certyfikatami, ergonomiczna budowa zapewniająca wyjątkowy komfort obsługi

Mikroprocesor Compass Pro® oferuje:

- Łatwy wybór programów
- Możliwość wyboru języka
- Szybki wybór i przyciski opcji dla łatwej obsługi najczęściej używanych programów i opcji prania.
- Zestawy programów prania zoptymalizowane pod względem ekonomii, skuteczności i czasu.



#### Oszczędności w dłuższej perspektywie

Innowacyjne cechy zapewniają wyjątkowo niskie zużycie wody, energii oraz detergentów, co pozwala oszczędzać czas i pieniądze a także przyczynia się do ochrony środowiska

- Funkcja Automatic Savings (Automatyczne oszczędności) wazy pranie oraz dostosowuje ilość wody odpowiednio do wielkości wsadu, zapewniając oszczędność wody i energii w przypadku wykrycia mniej niż połowy załadunku
- Funkcja Power Balance (Równoważenie) mierzy i koryguje niewyważenie oraz na bieżąco dostosowuje siłę grawitacji, maksymalizując tym samym skuteczność usuwania wody, co pozwala oszczędzać czas i pieniądze w czasie procesu suszenia



#### Pełna kontrola

Monitorowanie urządzenia z dowolnego miejsca umożliwia sterowanie jego pracą oraz optymalizację wyników finansowych

- Możliwość podłączania pralek do platformy OnE Laundry, osobistego asystenta zatwierdzania higieny oraz zarządzania procesem i przychodami.



#### Global Advanced Hygiene

Pakiet z programem Globalnej Higieny Zaawansowanej<sup>1</sup> ze sprawdzonym wskaźnikiem redukcji log 6<sup>11</sup> dla dezynfekcji tekstyliów w procesie prania oraz z wypełnieniem kryteriów wszystkich lokalnie zatwierdzonych standardów



Ilustracje służą wyłącznie przedstawieniu produktu, możliwe jest występowanie rozbieżności.

I. Programy dostępne w standardowej bibliotece wszystkich produktów, z wyłączeniem produktów dla specjalnych segmentów, gdzie nie można sterować temperaturą wody.

II. Wskaźnik redukcji log 6 oznacza redukcję zakaźności wirusami o 99,9999%. Skuteczność redukcji SARS-CoV-2 oraz innych patogenów w procesie została potwierdzona przez RISE (The Research Institute of Sweden - Szwedzki Instytut Badawczy) na podstawie danych laboratoryjnych Electrolux Professional.

## Opcje podstawowe

- Oszczędności środków piorących dzięki systemowi Efficient dosing, obu pompom perystaltycznym ED i systemowi ED Venturi
- Możliwość podłączenia do systemu rezerwacji/obsługi płatności lub mechanizmu wrzutowego

Podstawowe dane techniczne		WH6-11			
Pojemność znamionowa, współczynnik wypełnienia 1:9	kg/lb	11/25			
Pojemność bębna	litry	105			
Średnica bębna	ø mm	595			
Odpompowanie	obr./min	1165			
Współczynnik „G”		450			
Standardowe rodzaje grzania	elektryczne, kW	7,5/10,0			
Rodzaje grzania o niskim zużyciu energii	elektryczne, kW	3,0			
	para	x			
	bez podgrzewania	x			
Dane zużycia mediów w trybie „ECO 60°C” <sup>1</sup>		El.		Para <sup>2</sup>	
		Pełny wsad, 11 kg	Połowa wsadu, 5,25 kg <sup>3</sup>	Pełny wsad, 11 kg	Połowa wsadu, 5,25 kg <sup>3</sup>
Czas całkowity	Min.	59	53	59	53
Zużycie wody (zimna + gorąca)	litry	68,5+3	33+3	71+0	36+0
Zużycie energii (silnik/grzanie/ gorąca woda)	kWh	0,25/1,45/0,15	0,25/0,7/0,15	0,20	0,25
Zużycie pary	kg	-	-	2,4	1,30
Wilgotność resztkowa	%	45	46	45	46

1. Temperatura wody: zimna 15°C, gorąca 65°C.

2. W zależności od ciśnienia pary.

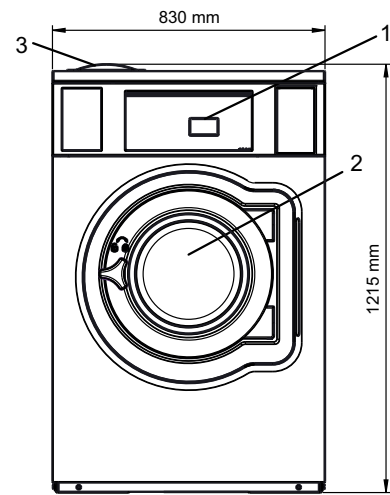
3. Programy z AS.

Wyprodukowano w sposób zgodny z wymaganiami norm ISO 9001 i ISO 14001.

Poświadczono certyfikatem CB zgodności z wymogami dyrektywy niskonapięciowej (LVD) oraz znakiem S zgodności z wymaganiami dyrektywy maszynowej (MD). Stopień ochrony IP X4D.

Przyłącza elektryczne					
Możliwe rodzaje podgrzewania	Napięcie zasilania	Hz	Moc grzewcza kW	Moc całkowita kW	Zalecany bezpiecznik A
Podgrzewanie elektryczne	220-240 V 1/1N-	50/60	3,0/7,5/10,0	3,1/7,6/10,1	16/32/50
	220-240 V 3 -	50/60	3,0/7,5/10,0	3,1/7,6/10,1	10/20/25
	380-415 V 3/3N-	50/60	3,0/7,5/10,0	3,1/7,6/10,1	10/16/16
	440 V 3 -	50/60	7,5/10,0	7,6/10,1	16
	480 V 3 -	60	10,0	10,1	16
Bez podgrzewania/ Podgrzewanie parą	208-240 V 1/1N-	50/60	1	1,1	10
	380-480 V 1-2	50/60	1	1,1	10

1. W takich przypadkach moc całkowita i zalecany bezpiecznik nie są zależne od mocy grzewczej.  
2. Przygotowanie do 3 -



Przyłącze wody i pary <sup>1</sup>	WH6-11	
Zawory wodne	DN	20
Ciśnienie wody	kPa	200-600
Przepustowość przy ciśnieniu 300 kPa	l/min	20
Zawór odpływowy	ø mm	50/75
Przepustowość odpływu	l/min	170
Zawór parowy	DN	15
Ciśnienie pary	kPa	300-600
Dozowanie detergentów w płynie		5

Wymagania dotyczące podłoża		
Częstotliwość sił dynamicznych	Hz	19,4
Obciążenie podłoża przy maksymalnym wirowaniu	kN	2,5 ± 0,5

Poziomy hałas		
Poziom mocy akustycznej/ciśnienia akustycznego przy wirowaniu <sup>2</sup>	dB(A)	76/62
Poziom mocy akustycznej/ciśnienia akustycznego przy praniu <sup>2</sup>	dB(A)	61/46

Ciepło wypromieniowywane	
Wartość maksymalna [% mocy zainstalowanej]	5

Dane transportowe <sup>3</sup>		
Waga netto, kg		202
Objętość transportowa, m <sup>3</sup>		1,02

Akcesoria	
Stalowa podstawa	x
Zestawy węży do wody lub pary	x
Układ zbierania strzępów tkaniny	x

- |  |   |
|--|---|
| 1. Panel obsługi   | 7. Ponownie użyta woda ze zbiornika/pompy lub Dozowanie płynnego detergentu |
| 2. Otwór drzwiczek ø 365 mm  | 8. Spust  |
| 3. Szuflada na deterenty   | 9. Dozowanie detergentów w płynie   |
| 4. Zimna woda  | 10. Przyłącze elektryczne   |
| 5. Gorąca woda   | 11. Podłączenie pary  |
| 6. Zimna/gorąca woda lub Ponownie użyta woda o ciśnieniu sieciowym (opcja) |   |

1. Wirówka jest wyposażona w zintegrowaną szczelinę powietrzną typu AB zgodnie z normą EN 61770.  
2. Poziomy mocy akustycznej zmierzono w sposób zgodny z normą ISO 60704.  
3. Dane średnie. Waga brutto/objętość transportowa zależy od konfiguracji. W celu uzyskania dokładnych danych proszę skontaktować się z działem logistyki.

Panele przednie i boczne w kolorze srebrnoszarym i ciemnoniebieskim (próbki kolorów można zamawiać dla numeru katalogowego 472998313).

