

Wirówka WH6-8



Wyjątkowe oszczędności i łatwość eksploatacji



Ludzie na pierwszym miejscu

Potwierdzona certyfikatami, ergonomiczna budowa zapewniająca wyjątkowy komfort obsługi

Mikroprocesor Compass Pro® oferuje:

- Łatwy wybór programów
- Możliwość wyboru języka
- Szybki wybór i przyciski opcji dla łatwej obsługi najczęściej używanych programów i opcji prania.
- Zestawy programów prania zoptymalizowane pod względem ekonomii, skuteczności i czasu.



Oszczędności w dłuższej perspektywie

Innowacyjne cechy zapewniają wyjątkowo niskie zużycie wody, energii oraz detergentów, co pozwala oszczędzać czas i pieniądze a także przyczynia się do ochrony środowiska

- Funkcja Automatic Savings (Automatyczne oszczędności) wazy pranie oraz dostosowuje ilość wody odpowiednio do wielkości wsadu, zapewniając oszczędność wody i energii w przypadku wykrycia mniej niż połowy załadunku
- Funkcja Power Balance (Równoważenie) mierzy i koryguje niewyważenie oraz na bieżąco dostosowuje siłę grawitacji, maksymalizując tym samym skuteczność usuwania wody, co pozwala oszczędzać czas i pieniądze w czasie procesu suszenia



Pełna kontrola

Monitorowanie urządzenia z dowolnego miejsca umożliwia sterowanie jego pracą oraz optymalizację wyników finansowych

- Możliwość podłączania pralek do platformy OnE Laundry, osobistego asystenta zatwierdzania higieny oraz zarządzania procesem i przychodami.



Global Advanced Hygiene

Pakiet z programem Globalnej Higieny Zaawansowanej¹ ze sprawdzonym wskaźnikiem redukcji log 6¹¹ dla dezynfekcji tekstyliów w procesie prania oraz z wypełnieniem kryteriów wszystkich lokalnie zatwierdzonych standardów



Ilustracje służą wyłącznie przedstawieniu produktu, możliwe jest występowanie rozbieżności.

I. Programy dostępne w standardowej bibliotece wszystkich produktów, z wyłączeniem produktów dla specjalnych segmentów, gdzie nie można sterować temperaturą wody.

II. Wskaźnik redukcji log 6 oznacza redukcję zakaźności wirusami o 99,9999%. Skuteczność redukcji SARS-CoV-2 oraz innych patogenów w procesie została potwierdzona przez RISE (The Research Institute of Sweden - Szwedzki Instytut Badawczy) na podstawie danych laboratoryjnych Electrolux Professional.

Opcje podstawowe

- Oszczędności środków piorących dzięki systemowi Efficient dosing, obu pompom perystaltycznym ED i systemowi ED Venturi
- Możliwość podłączenia do systemu rezerwacji/obsługi płatności lub mechanizmu wrzutowego

Podstawowe dane techniczne		WH6-8			
Pojemność znamionowa, współczynnik wypełnienia 1:9	kg/lb	8/18			
Pojemność bębna	litry	75			
Średnica bębna	ø mm	520			
Odpompowanie	obr./min	1245			
Współczynnik „G”		450			
Standardowe rodzaje grzania	elektryczne, kW	5,4/7,5			
Rodzaje grzania o niskim zużyciu energii	elektryczne, kW	2,0/3,0			
	para	x			
	bez podgrzewania	x			
Dane zużycia mediów w trybie „ECO 60°C” ¹		El.		Para ²	
		Pełny wsad, 8 kg	Połowa wsadu, 3,75 kg ³	Pełny wsad, 8 kg	Połowa wsadu, 3,75 kg ³
Czas całkowity	Min.	57	54	57	54
Zużycie wody (zimna + gorąca)	litry	46+3	26+3	49+0	29+0
Zużycie energii (silnik/grzanie/gorąca woda)	kWh	0.2/0.95/0.15	0.15/0.55/0.15	0.2	0,15
Zużycie pary	kg	-	-	1,65	1,05
Wilgotność resztkowa	%	45	46	45	46

1. Temperatura wody: zimna 15°C, gorąca 65°C.

2. W zależności od ciśnienia pary.

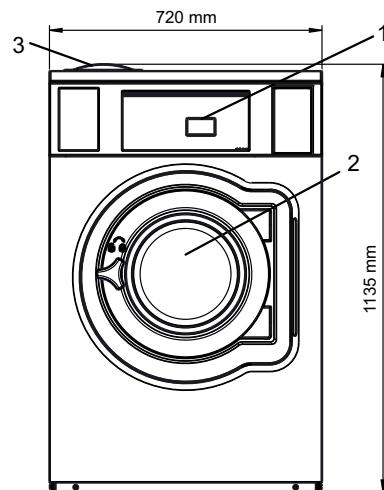
3. Programy z AS.

Wyprodukowano w sposób zgodny z wymaganiami norm ISO 9001 i ISO 14001.

Poświadczono certyfikatem CB zgodności z wymogami dyrektywy niskonapięciowej (LVD) oraz znakiem S zgodności z wymaganiami dyrektywy maszynowej (MD). Stopień ochrony IP X4D.

Przyłącza elektryczne					
Możliwe rodzaje podgrzewania	Napięcie zasilania	Hz	Moc grzewcza kW	Moc całkowita kW	Zalecany bezpiecznik A
Podgrzewanie elektryczne	220-240 V 1/1N-	50/60	3,0	3,4	16
	220-240V 1/1N' -	50/60	5,4/7,5	5,7/7,8	25/32
	220-240 V 3 -	50/60	3,0	3,4	10
	220-240 V 3 -	50/60	5,4/7,5	5,7/7,8	16/25
	380-415 V 3 N/3 -	50/60	3,0	3,4	10
	380-415 V 3 N/3 -	50/60	5,4/7,5	5,7/7,8	10/16
	440 V 3 -	50/60	5,4/7,5	5,7/7,8	10/16
Bez podgrzewania/ Podgrzewanie parą	208-240 V 1/1N-	50/60	1	1,0	10
	380-480 V 1 - ²	50/60	1	1,0	10

1. W takich przypadkach moc całkowita i zalecany bezpiecznik nie są zależne od mocy grzewczej.
2. Przygotowanie do 3 -



Przyłącze wody i pary ¹		WH6-8
Zawory wodne	DN	20
Ciśnienie wody	kPa	200-600
Przepustowość przy ciśnieniu 300 kPa	l/min	20
Zawór odpływowy	ø mm	50/75
Przepustowość odpływu	l/min	170
Zawór parowy	DN	15
Ciśnienie pary	kPa	300-600
Dozowanie detergentów w płynie		5

Wymagania dotyczące podłoża	
Częstotliwość sił dynamicznych	Hz 20,8
Obciążenie podłoża przy maksymalnym wirowaniu	kN 1,9 ± 0,5

Poziomy hałas	
Poziom mocy akustycznej/ciśnienia akustycznego przy wirowaniu ²	dB(A) 73/59
Poziom mocy akustycznej/ciśnienia akustycznego przy praniu ²	dB(A) 61/47

Ciepło wypromieniowane	
Wartość maksymalna [% mocy zainstalowanej]	5

Dane transportowe ³	
Waga netto, kg	158
Objętość transportowa m ³	0,81

Akcesoria	
Stalowa podstawa	x
Zestawy węży do wody lub pary	x
Układ zbierania strzępów tkaniny	x

- | | |
|--|---|
| 1. Panel obsługi | 7. Ponownie użyta woda ze zbiornika/pompy lub Dozowanie płynnego detergentu |
| 2. Otwór drzwiczek ø 310 mm | 8. Spust |
| 3. Szuflada na deterenty | 9. Dozowanie detergentów w płynie |
| 4. Zimna woda | 10. Przyłącze elektryczne |
| 5. Gorąca woda | 11. Podłączenie pary |
| 6. Zimna/gorąca woda lub Ponownie użyta woda o ciśnieniu sieciowym (opcja) | |

1. Wirówka jest wyposażona w zintegrowaną szczelinę powietrzną typu AB zgodnie z normą EN 61770.
2. Poziomą moc akustyczną zmierzono w sposób zgodny z normą ISO 60704.
3. Dane średnie. Waga brutto/objętość transportowa zależy od konfiguracji. W celu uzyskania dokładnych danych proszę skontaktować się z działem logistyki.

Panele przednie i boczne w kolorze srebrnoszarym i ciemnoniebieskim (próbki kolorów można zamawiać dla numeru katalogowego 472998313).

