

Pralnice z barierą higieniczną seria Hyvolution WHB5500H

Właściwości i zalety

- Bęben podzielony na dwie części, z przegrodą Pullman, zapewnia najwyższy poziom ergonomii i jakości mechanicznego prania
- Automatyczne pozycjonowanie wewnętrznego bębna umożliwia sprawne i łatwe ładowanie i opróżnianie
- Automatyczny pneumatyczny system blokowania i odblokowywania drzwiczek zewnętrznych zapewnia maksymalną prostotę obsługi i bezpieczeństwo
- Największe na rynku wewnętrzne drzwiczki bębna pozwalają szybko i łatwo załadować i opróżnić pralnicę
- Cicha praca i zarządzanie wirowaniem z wykorzystaniem opatentowanego systemu Power Balance firmy Electrolux
- Pralnica dostępna w wersji z elektrycznym, parowym, gazowym lub dwutrybowym układem grzewczym
- Sterownik Compass Pro umożliwia szybki i łatwy wybór programu prania

Podstawowe opcje

- Automatyczne otwieranie wewnętrznych drzwiczek bębna na końcu cyklu umożliwia szybkie i łatwe opróżnianie pralnicy
- Podwójny wyświetlacz (po stronie opróżniania)
- Zawór miareczkujący do odkażania i pomiaru pH
- Trzeci dopływ wody miękkiej lub odzyskiwanej
- Drugi odpływ do ponownego wykorzystania wody
- Zbiornik środka piorącego do podawania ręcznego
- Panele ze stali nierdzewnej
- Wbudowany układ ważący optymalizuje ładowanie



Ilustracje służą wyłącznie przedstawieniu produktu, możliwe jest występowanie rozbieżności.

Podstawowe dane techniczne			WHB5500H		
Maks. pojemność Bębna,	współczynnik napełnienia 1:10	kg/lb	50/110		
	pojemność	litrów	500		
	średnica	Ø mm	920		
Wirowanie		obr/min	825		
Współczynnik G			350		
Możliwe rodzaje grzania, 380-400V	elektryczne	kW	36.0		
	para	kg/h	24.5		
	gaz	kW	40		
Dane dotyczące poboru dla „Cotton eco”*			El.	Para	Gaz
Pobór wody (zimna)		litrów	542	542	562
Pobór prądu (silnik/ogrzewanie)		kWh	11	1.2	1.2
Pobór pary		kg	-	24.5	-
Zużycie gazu		kW	-	-	40
Zużycie sprężonego powietrza		litrów	<10	<10	<10

* Zgodnie z normą ISO 93 98-4 prog. C.

Wyprodukowano w sposób zgodny z wymaganiami norm ISO 9001 i ISO 14001.

Poświadczono certyfikatem CB zgodności z wymogami dyrektywy niskonapięciowej (LVD) oraz znakiem S zgodności z wymaganiami dyrektywy maszynowej (MD). Stopień ochrony IP X4D.

Połączenia elektryczne					
Możliwe rodzaje podgrzewania	Napięcie		Moc grzewcza kW	Moc całkowita kW	Zalecany bezpiecznik A
	Hz				
WHB5500H					
Elektryczne	400-415V 3 ~	50/60	36	42	3 x 63
Para	400-415V 3 ~	50/60	-	6	3 x 16
Podgrzewanie gazem	400-415V 3 ~	50/60	40	6	3 x 16
Bez podgrzewania	400-415V 3 ~	50/60	-	6	3 x 16

Przyłącza wody, pary, gazu i powietrza		WHB5500H	
Zawory wody	DN	20	
Ciśnienie wody	kPa	50-600	
Przepustowość przy ciśnieniu 250 kPa	l/min	70	
Zawór odpływowy	∅ mm	75	
Przepustowość odpływu	l/min	240	
Zawór pary	DN	20	
Ciśnienie pary	kPa	300-600	
Zawór gazu	DN	20	
Wylot oparów	mm	60	
Sprężone powietrze	mm	6/8	
Ciśnienie sprężonego powietrza	kPa	450-600	

Wymagania dotyczące podłoża		
Częstotliwość sił dynamicznych	Hz	13.75

Poziomy hałasu		
Zgodnie z EN 50571: 2013, załącznik CC		
Pranie	dB(A)	64
Wirowanie	dB(A)	83

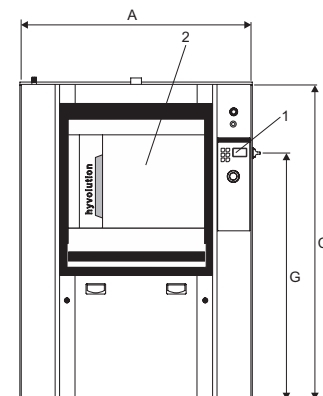
Ciepło emitowane		
% zainstalowanej mocy, maks.		3

Dane transportowe*		
Masa transportowa	netto, kg	1170
Masa transportowa	brutto, kg	1280
Objętość transportowa	m ³	4.73

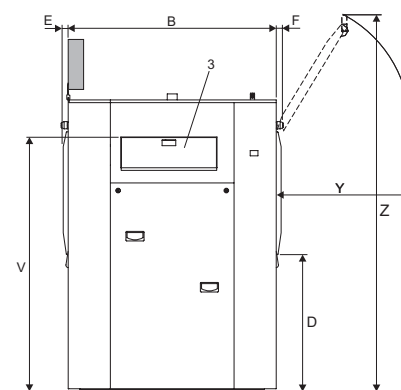
Wymiary w mm		
A Szerokość		1300
B Głębokość		1265
C Wysokość		1770
D		920
E		40
F		40
G		1385
H		330
I		450
J		570
K		220
L		195
M		80
N		160
O		840
P		670
Q		240
R		70
S		1135
T		635
U		650
V		1560
W		85
X		270
Y		860
Z		2330

1 Panel sterujący	8 Spust
2 Drzwi załadunku	9 Spust podwójny
3 Pojemnik na detergent	10 Przyłącze odpowietrzające
4 Twarda zimna woda	11 Przyłącze elektryczne
5 Ciepła woda	12 Przyłącze sprężonego powietrza
6 Miękka zimna woda	13 Wyłącznik główny
7 Przyłącze pary	14 Wlot płynnego detergentu

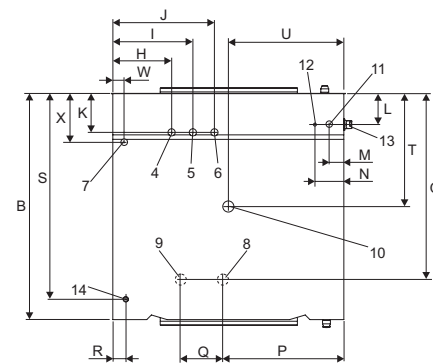
* Możliwe są również inne wartości napięcia, zob. instrukcja instalacji.
 ** Dane średnie. Waga brutto/objętość transportowa zależy od konfiguracji.
 W celu uzyskania dokładnych danych proszę skontaktować się z działem logistyki.



Widok z przodu



Widok z lewej strony



Widok z góry