

EDS - Efficient Dosing System



Opis produktu

System wydajnego dozowania automatycznie dostosowuje ilość detergentu do faktycznego wsadu pralnicowirówki Electrolux Professional

Faktyczny wsad jest mierzony zaraz po uruchomieniu programu dzięki opracowanemu przez firmę Electrolux Professional systemowi automatycznej oszczędności albo zintegrowanemu systemowi ważenia pralnicowirówki. Po obliczeniu masy wsadu ilość wody i detergentu jest dostosowywana na każdym etapie programu, co pozwala uzyskiwać doskonałe rezultaty prania w zrównoważony sposób

Właściwości i zalety

- Kompatybilny z pralnicowirówkami Electrolux Professional ze sterownikiem Compass Control[®], Compass Pro[®] lub Clarus Control[®] *
- Dzięki odczytywaniu przez urządzenie wybranego programu bezpośrednio z panelu sterowania pralnicowirówki operator wybiera program tylko w jednym miejscu, co ułatwia obsługę i ogranicza niebezpieczeństwo użycia detergentu o nieodpowiednim składzie
- Walidacja procesu ze zmiennymi temperaturą i czasem umożliwia dopilnowanie zgodności z przepisami higieny obowiązującymi w różnych krajach
- Wbudowany port USB umożliwia gromadzenie danych statystycznych i ułatwia monitorowanie oszczędności
- Skład detergentów można dobrać za pomocą oprogramowania komputerowego i przekazać do sterownika za pośrednictwem pamięci USB, co upraszcza instalację
- Tubka do wyciskania o pojemności 350 ml pozwala na szybkie dozowanie detergentu
- Stworzony z myślą o urządzeniach Electrolux Professional Compass Control[®], Compass Pro[®] i Clarus Control[®]. Wszystkie złącza wchodzą w skład zestawu, co przekłada się na szybką i łatwą instalację
- Dostępny w wersjach z dwiema, trzema, czterema, pięcioma oraz sześcioma pompami, odpowiednich ogółem do różnorodnych zastosowań

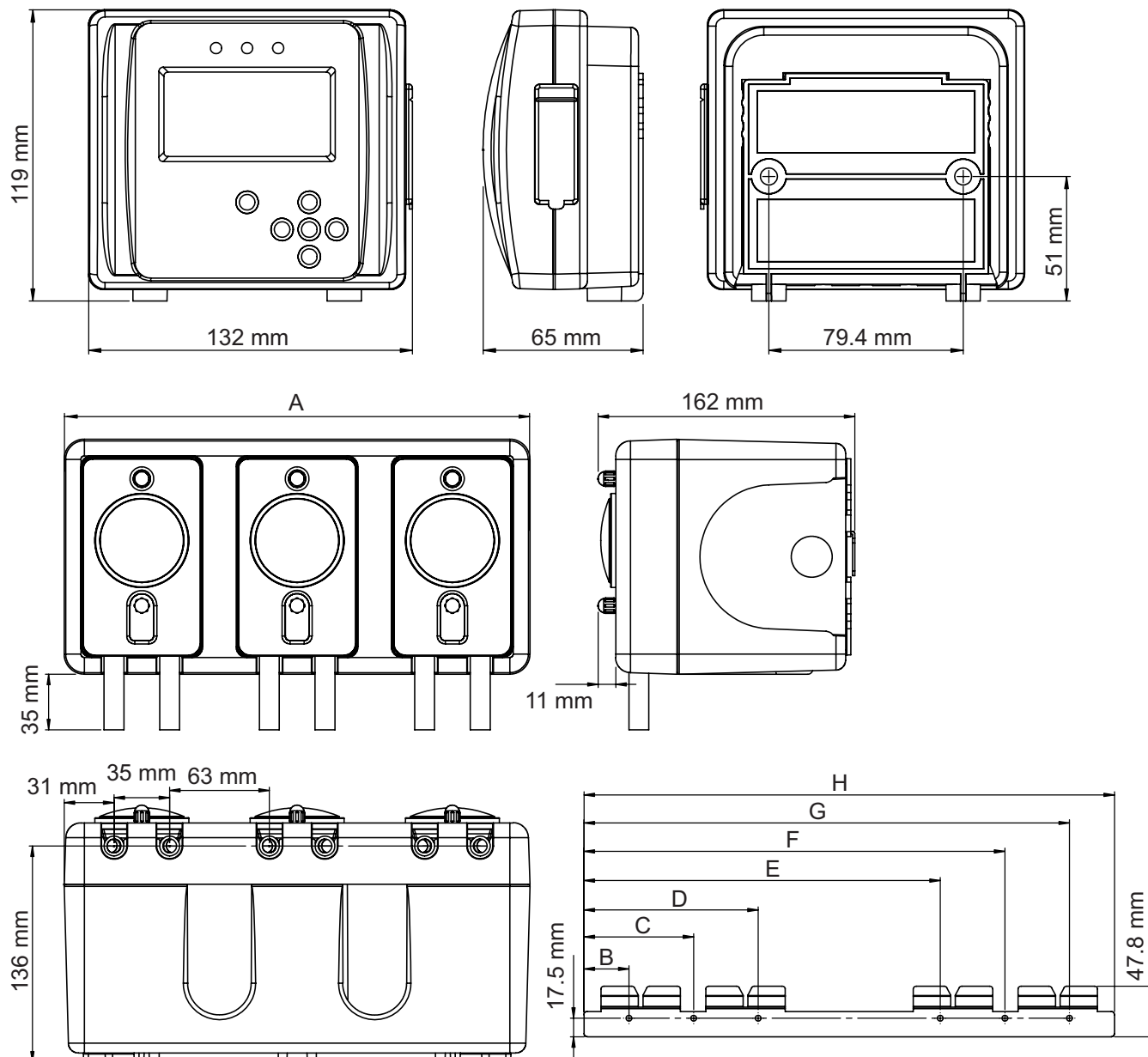
Opcje podstawowe z innymi odrębnymi PNC

- Tubki do wyciskania o pojemności 500 ml pozwalają na szybsze dozowanie w większych pralnicowirówkach
- Kolektor płukania umożliwia zainstalowanie pomp w dużej odległości (ponad 10 m) od pralnicowirówek
- Samodzielny kabel zasilający do sterownika sprawdza się z procesem walidacji temperatury sterownika ED bez pomp

* W przypadku modeli W4400H-W41100H, w których jednostka centralna (CPU) znajduje się z przodu, o numerach seryjnych wskazanych poniżej, stanowczo zalecamy sprawdzenie w miejscu instalacji, czy pralnicowirówka została wyposażona w DMIS. W przeciwnym razie konieczne jest zamówienie i zainstalowanie zestawu DMIS jeszcze PRZED podłączeniem EDS do pralnicowirówki. Numer artykułu zestawu DMIS to 988916197.
W4400H, W4600H do -980/1287
W4850H, W41100H do -1220/636

Opis	230V, 50Hz
Pełen zestaw EDS z 2 pompami	988916901
Pełen zestaw EDS z 3 pompami	988916902
Pełen zestaw EDS z 4 pompami	988916903
Pełen zestaw EDS z 5 pompami	988916904
Pełen zestaw EDS z 6 pompami	988916905

Uwaga: Do podłączenia EDS wymagane jest oddzielne źródło zasilania elektrycznego.



	2 pompy	3 pompy	4 pompy	5 pompy	6 pompy
Wymiar					
A	196	293	391	489	586
B	24.4	42.5	24	42.5	42.5
C	N/A	103.5	85	103.5	103.5
D	85.3	164.5	225	164.5	164.5
E	N/A	N/A	281	318	336.5
F	N/A	N/A	N/A	379	397.5
G	N/A	N/A	N/A	N/A	458
H	110	207	305	403	501
Masa	4 kg	4.5 kg	5 kg	6 kg	7 kg