



myPRO

Inteligentny Profesjonalny Stacjonarny Magiel Parowy

Zaprojektowany specjalnie dla małych firm.

Maszyna z Profesjonalnym wnętrzem, w rozsądnej cenie, oferująca korzyści płynące z profesjonalnej konstrukcji. Maksymalna wydajność prasowania oraz komfort dzięki specjalnym programom i ergonomicznemu projektowi.

Idealny dla małych firm, takich jak

- Małe hotele i pensjonaty typu „bed & breakfasts”
- Małe restauracje
- Salony fryzjerskie i kosmetyczne
- Kluby sportowe i kluby fitness
- Zakłady opieki

Korzyści i cechy

► Najwyższa wydajność i produktywność:

- Nagrzewana powierzchnia o długości 1030 mm, otwarta z obu stron, do łatwego prasowania dużych tkanin
- Długotrwałe wytwarzanie pary dzięki zbiornikowi na wodę o dużej pojemności (nominalna 1,9 l, faktyczna 1,4 l)

► Niezwykła elastyczność oraz pielęgnacja odzieży:

- Sprostaj każdej potrzebie dzięki 5 ustawieniom temperatury
- 3 poziomy ustawienia pary, wytwarzanej ciągle lub na żądanie
- Pełna kontrola prędkości wałka dzięki elastycznemu pedałowi nożnemu

► Bezproblemowa obsługa:

- Stała rama, gotowość do pracy przez cały czas
- Kółka samonastawne do łatwego przemieszczania
- Instalacja typu „plug and play”
- Łatwe i szybkie napełnianie zbiornika na wodę
- Prasowanie możliwe w pozycji siedzącej lub stojącej operatora

► Wysokiej jakości konstrukcja:

- Profesjonalny blat roboczy z wysokiej jakości stali nierdzewnej

Akcesoria

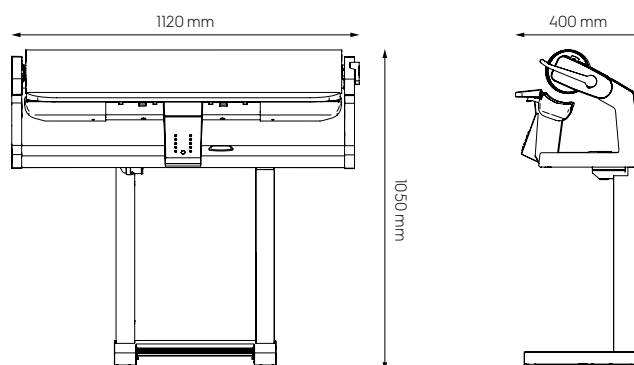
- Wkład do zmiękczacza wody
- Bawełniany pokrowiec na wałek
- Bawełniane poszycie wałka

Model IS1103

Główna specyfikacja w skrócie

Długość wałka, mm	1030
Średnica wałka, mm	160
Moc całkowita, W	3300
Częstotliwość, V / Hz	230 / 50
Bezpiecznik, A	16
Typ wtyczki	Schuko

Wymiary



myPRO Inteligentny Profesjonalny Stacjonarny Magiel Parowy

Specyfikacja IS1103

Wydajność

Ilość temperatur / ustawień fabrycznych	5
- Nylon 70 °C - Jedwab 100 °C - Wełna 130 °C - Bawełna 160 °C - Len 190 °C	
Regulowana prędkość prasowania, obroty na minutę	2,40 - 6,80
Ilość dostępnych ustawień pary	3
Wytwarzanie pary, l/h	0.9/1.1/1.4
Pojemność zbiornika na wodę (nominalna / faktyczna), l	1.9/1.4
Dodatkowe cechy pary	Ciągłe lub na żądanie Wytwarzanie pary

Cechy specjalne

Materiał nagrzewanej powierzchni	Specjalne hartowane aluminium
Otwarte boki	2
Wyświetlacz	Kolorowy wyświetlacz LCD o dużej dokładności
Czujnik poziomu wody	Tak
Opcja wkładu zmiękczacza wody	Tak
Czujnik twardości wody / wymiany wkładu	Tak
Liczba kótek samonastawnych	4
Bezpiecznik zbyt wysokiej temperatury (para / niecka), °C	216 / 260
Dźwignia bezpieczeństwa	Tak
Tryb gotowości (stand-by)	Tak

Wymiary

Wysokość (A), mm	1050
Szerokość (B), mm	1120
Głębokość (C), mm	400
Wysokość opakowania, mm	1280
Szerokość opakowania, mm	1200
Głębokość opakowania, mm	550
Waga (z opakowaniem), kg	46 (58)

